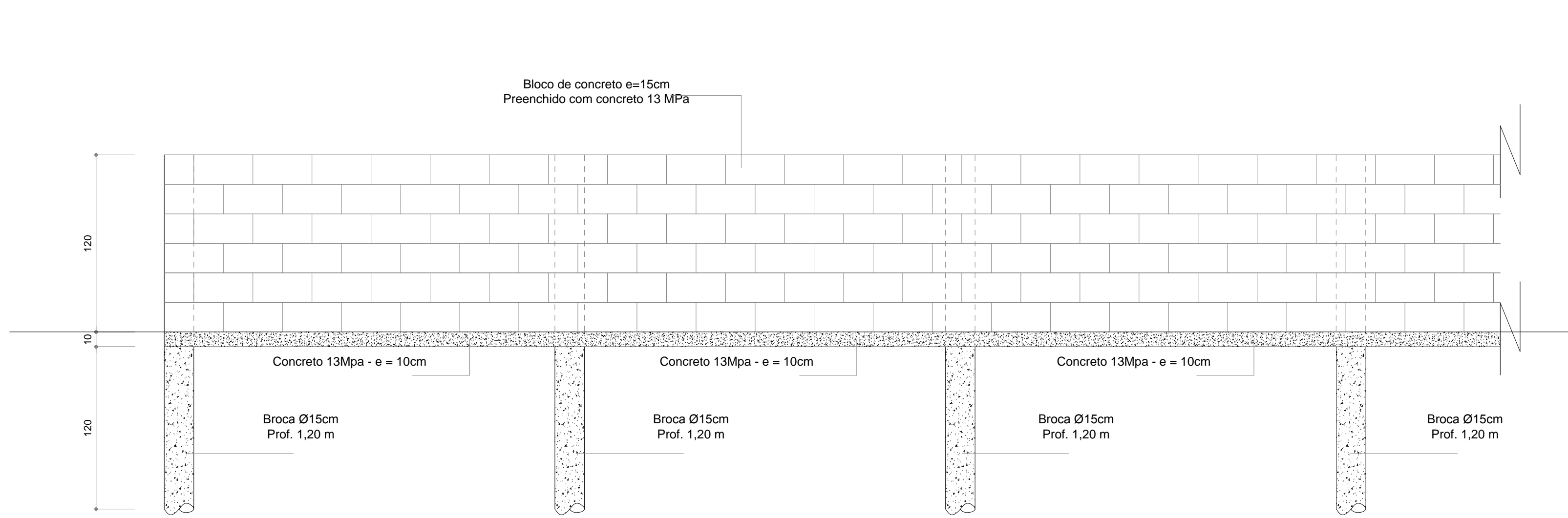
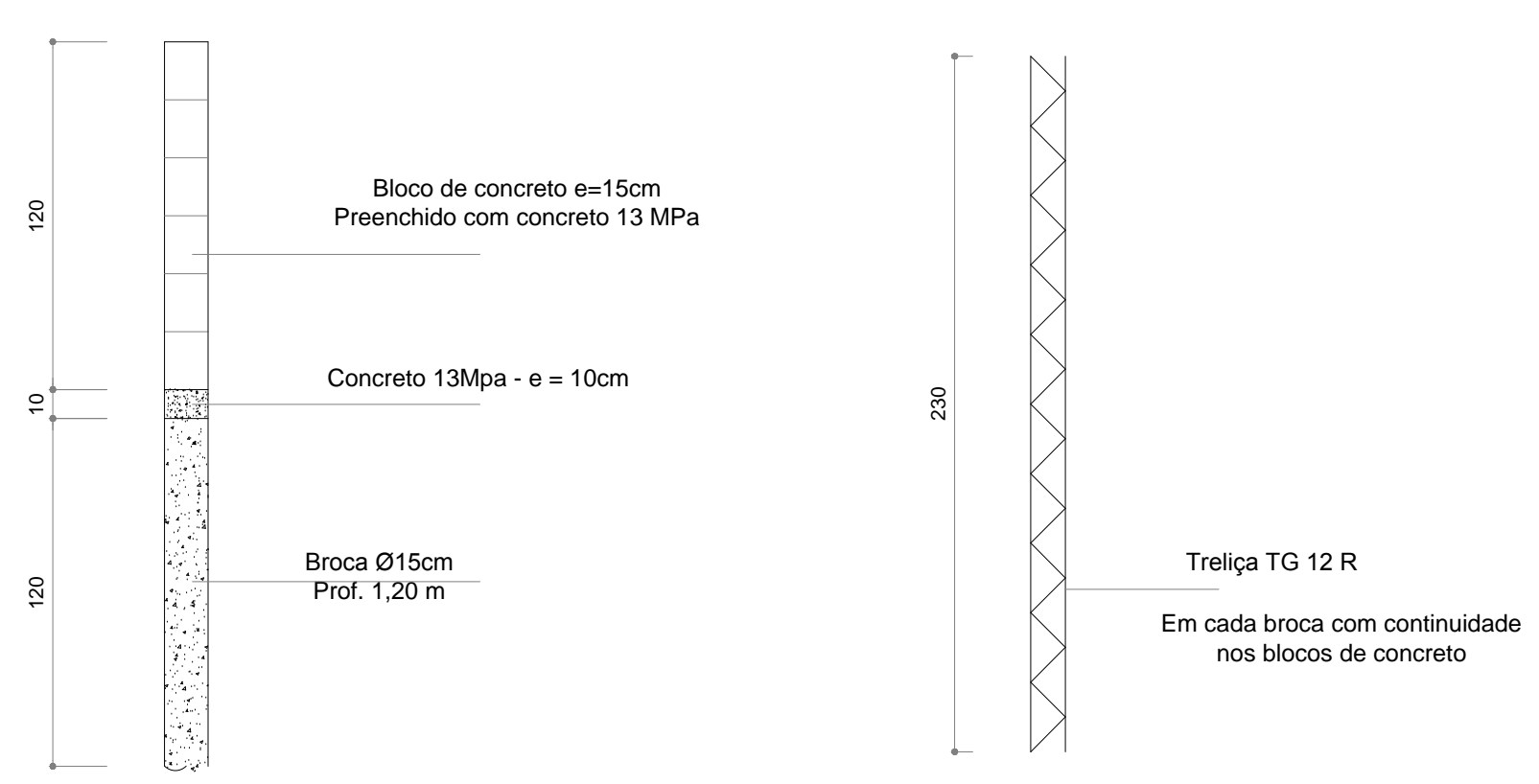


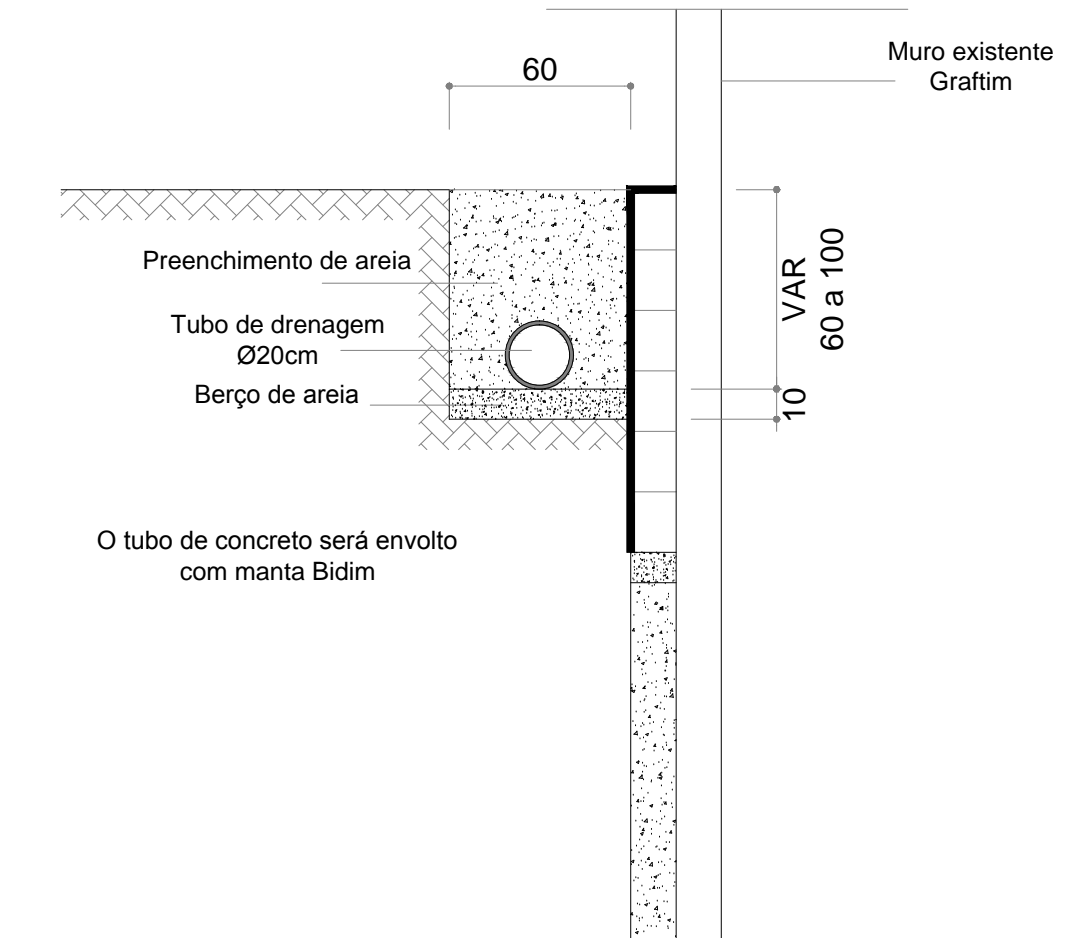
REDE PLUVIAL - MURO DE CONTENÇÃO
1:75



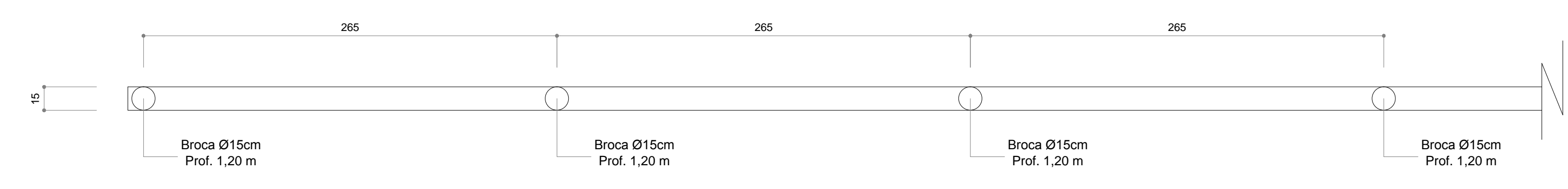
MURO DE CONTENÇÃO EM CORTE
1:25



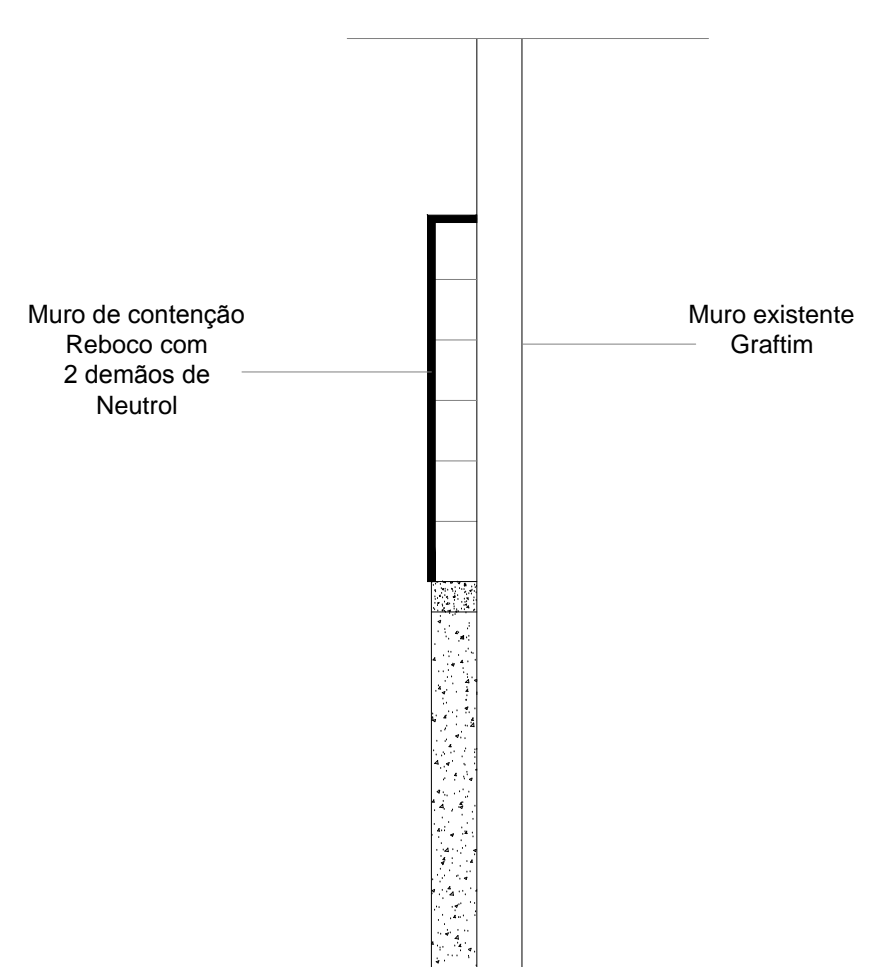
MURO DE CONTENÇÃO EMSEÇÃO TRANSVERSAL
1:25



DETALHE DA REDE DE DRENAGEM
1:25



MURO DE CONTENÇÃO EM PLANTA
1:25



APROVAÇÃO

Responsável Técnico



Engenharia e Arquitetura
Rua Pastor Blumel, 30 - Sala 101-
Edifício Paris - Centro - Timbó - SC
Cep: 89120-000
Fone / Fax: (47) 3382 6464
e-mail: clicprojeto@gmail.com

ECOPONTO
Rua Rio Grande nº 40 - Bairro dos Estados - Timbó - SC

SERVIÇO AUTÔNOMO MUNICIPAL DE
ÁGUA E ESGOTO - TIMBÓ

Área: 72,54 m²
Data: fevereiro/2018

Especificação
REDE PLUVIAL E MURO DE CONTENÇÃO

Escala: Indicada
Prancha
08/08

REDE PLUVIAL-MURO

Obs: Direitos autorais conforme Lei nº 9.610 de 19.02.1998. CLIC PROJETO - Engenharia e Arquitetura - Rua Pastor Blumel, 30 - Sala 101 - Edifício Paris - Centro - Timbó - SC - CEP: 89120-000 - Fone/Fax: (47) 3382-6464 - e-mail: clicprojeto@gmail.com