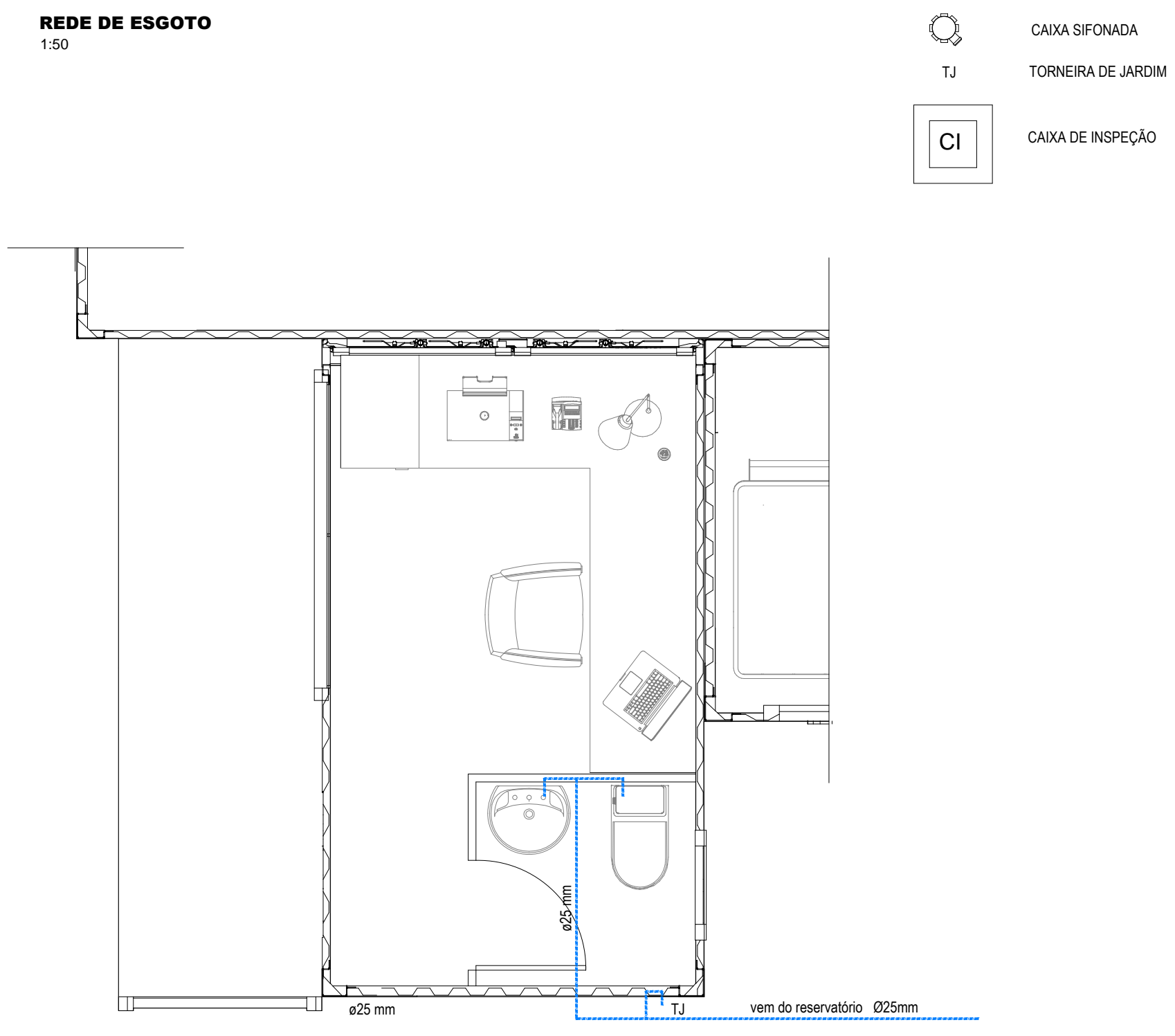


REDE DE ESGOTO - EXTERNA  
1:50

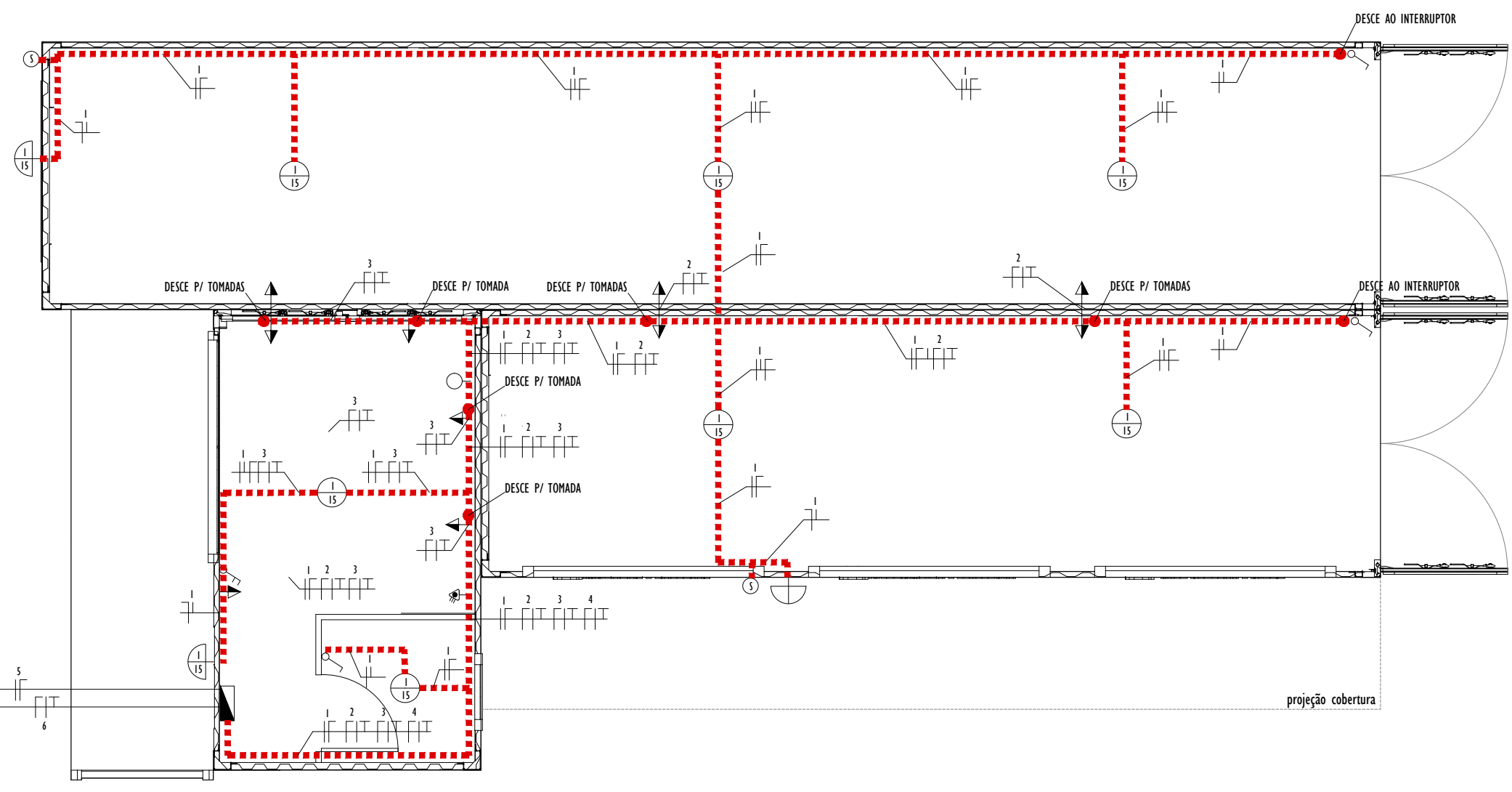


REDE DE ESGOTO  
1:50

- CAIXA SIFONADA
- TORNEIRA DE JARDIM
- CAIXA DE INSPEÇÃO



REDE DE ÁGUA FRIA  
1:50



REDE ELÉTRICA  
1:50

QUADRO DE DISTRIBUIÇÃO

CIRC	UTILIZAÇÃO	ESQUEMA	CARGA (W)	BITOLA (mm²)	DIST. (M)
1	ILUMINAÇÃO INTERNA	F+N	150	1,5	16
2	TOMADAS GERAL	F+N+T	400	2,5	16
3	TOMADAS ESCRITÓRIO	F+N+T	600	2,5	16
4	AR CONDICIONADO	F+N+T	1500	4,0	20
5	ILUMINAÇÃO EXTERNA	F+N	135	1,5	16
6	MOTOR ELÉTRICO DO PONTEIRO	F+N+T	200	2,5	16
TOTAL			2985		

DR - PRONTA INTERIOR NEUTRAL

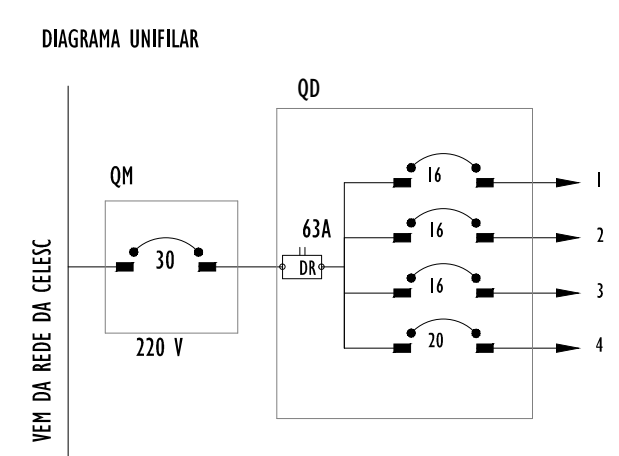
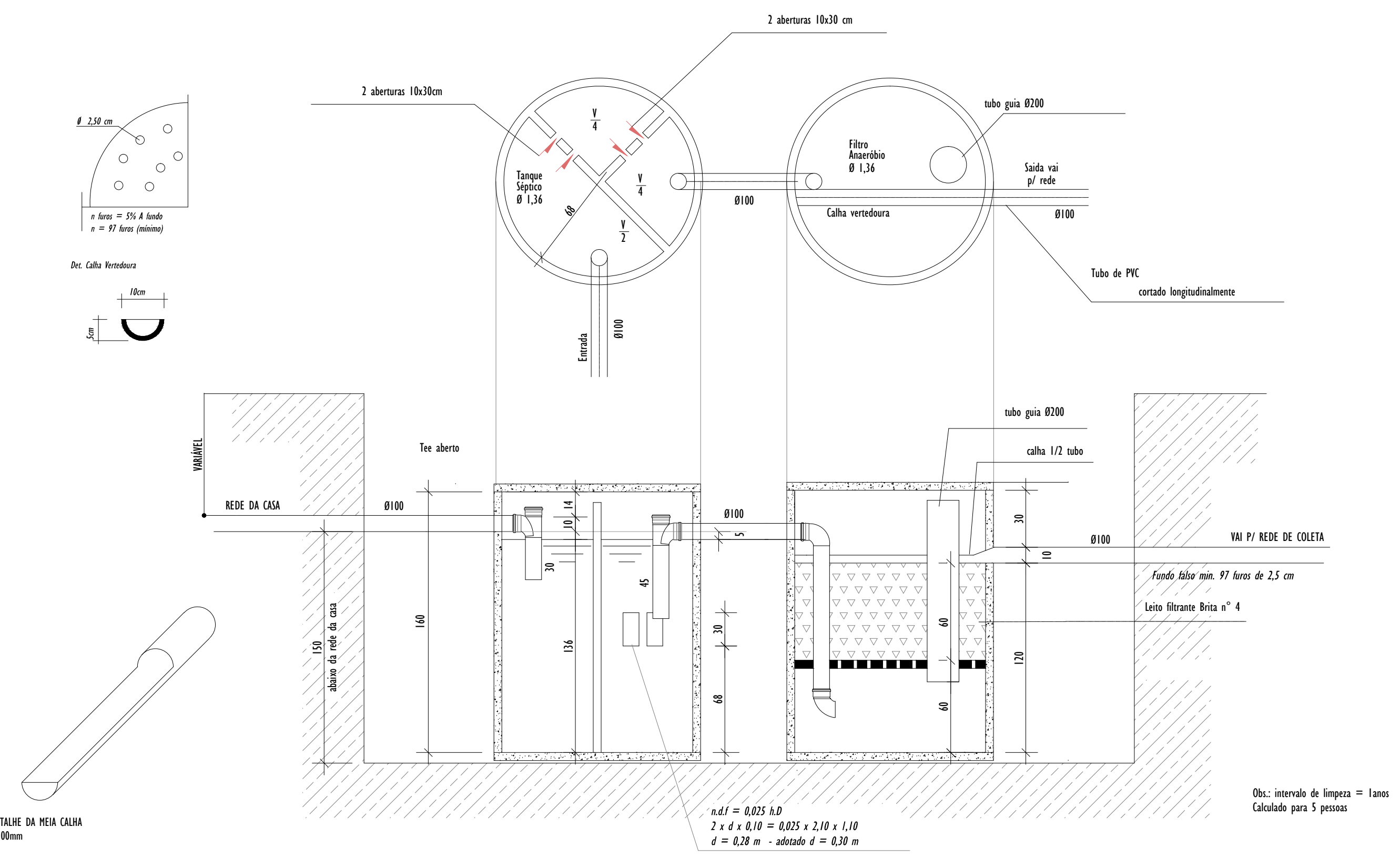


DIAGRAMA UNIFILAR

- LEGENDA
- LÂMPADA
  - AR-CONDICIONADO
  - TOMADA PADRÃO
  - AR-CONDICIONADO
  - INTERRUPTOR SIMPLES
  - INTERRUPTOR DUAS TECLAS
  - PONTO DE TELEFONE
  - QUADRO DE DISTRIBUIÇÃO
  - FASE NEUTRO RETORNO TERRA
  - ELETRODUTO DE PVC RÍGIDO



DETALHE DA MEIA CAIXA  
Ø100mm

**FOSSA SÉPTICA (NBR 7229/93)**

$V = 1000 + N (C + K \cdot L)$

$N = 5$  PESSOAS  
 $C = 130$  litros/dia  
 $T = 1,00$  (volume < 1.500 litros)  
 $K = 65$  (intervalo de limpeza = 1 ano)  
 $L = 1,00$

$V = 1000 + 5 (130 + 65 \times 1,00)$   
 $V = 1.975$  litros = 1,975 m³

**FILTRO ANAERÓBIO (NBR 13969/97)**

$V = 1,60 \cdot N \cdot C \cdot T$

$N = 5$  contribuintes  
 $C = 130$  litros/dia  
 $T = 1,00$

$V = 1,60 \times 5 \times 130 \times 1,00$   
 $V = 1.040$  litros = 1,04 m³

**VALOR ADOPTADO:**

$V = 3,1416 \times r^2 \times h$   
 $r = 0,68$  m  
 $h = 1,36$  m  
 $V = 3,1416 \times 0,68^2 \times 1,36$   
 $V = 1,975$  m³

**VALOR ADOPTADO:**

$V = 3,1416 \times r^2 \times h$   
 $r = 0,68$  m  
 $h = 1,20$  m  
 $V = 3,1416 \times 0,68^2 \times 1,20$   
 $V = 1,743$  m³

Detalhes:

- Tanque séptico e filtro anaeróbio executados com tubos pré-moldados
- Tanque Séptico e Filtro Anaeróbio Primário de acordo com a NBR 7229/1993, NBR 13969/1997
- Conforme item 5 - Condições Específicas - da NBR 7229/93.

S.1. Distâncias mínimas:

Os tanques sépticos devem observar as seguintes distâncias horizontais mínimas:

- a) 1,50m de construções, limites de terreno, sumidouros, valas de infiltração e ramal predial de água;
- b) 3,00m de árvores e de qualquer ponto de rede pública de abastecimento de água;
- c) 15,00m de poços freáticos e de corpos de água de qualquer natureza.

Obs: As distâncias mínimas são computadas a partir da face externa mais próxima aos elementos considerados.

APROVAÇÃO

Responsável Técnico



Rua Pastor Blumel, 30 - Sala 101-  
 Edifício Paris - Centro - Timbó - SC  
 Cep: 89120-000  
 Fone / Fax: (47) 3382 6464  
 e-mail: clicprojeto@gmail.com

**ECOPONTO**  
 Rua Rio Grande nº 40 - Bairro dos Estados - Timbó - SC

**SERVIÇO AUTÔNOMO MUNICIPAL DE  
 ÁGUA E ESGOTO - TIMBÓ**

Área: 72,54 m²  
 Data: fevereiro/2018

Especificação: Hidrossanitário e Elétrico  
 Escala: Indcada  
 Prancha: 06/08

PROJETO: HSE