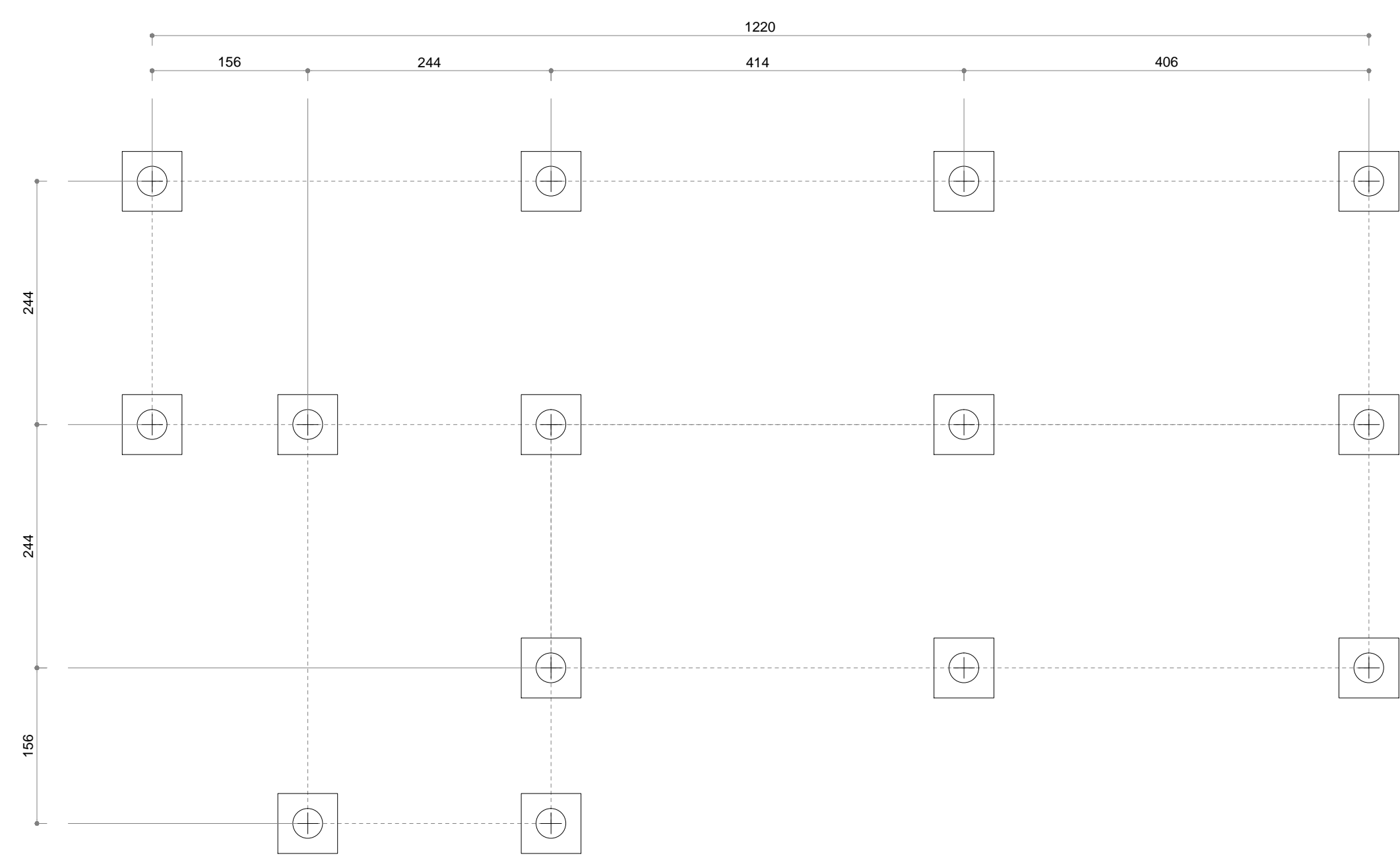
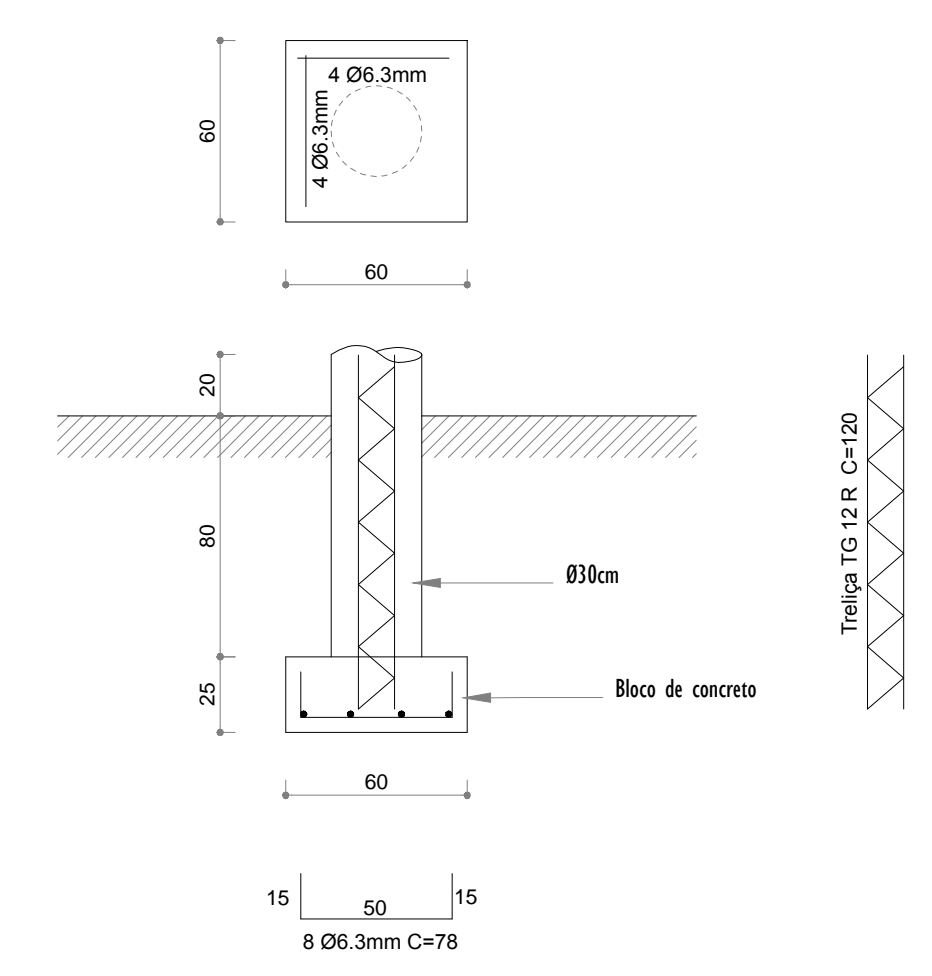


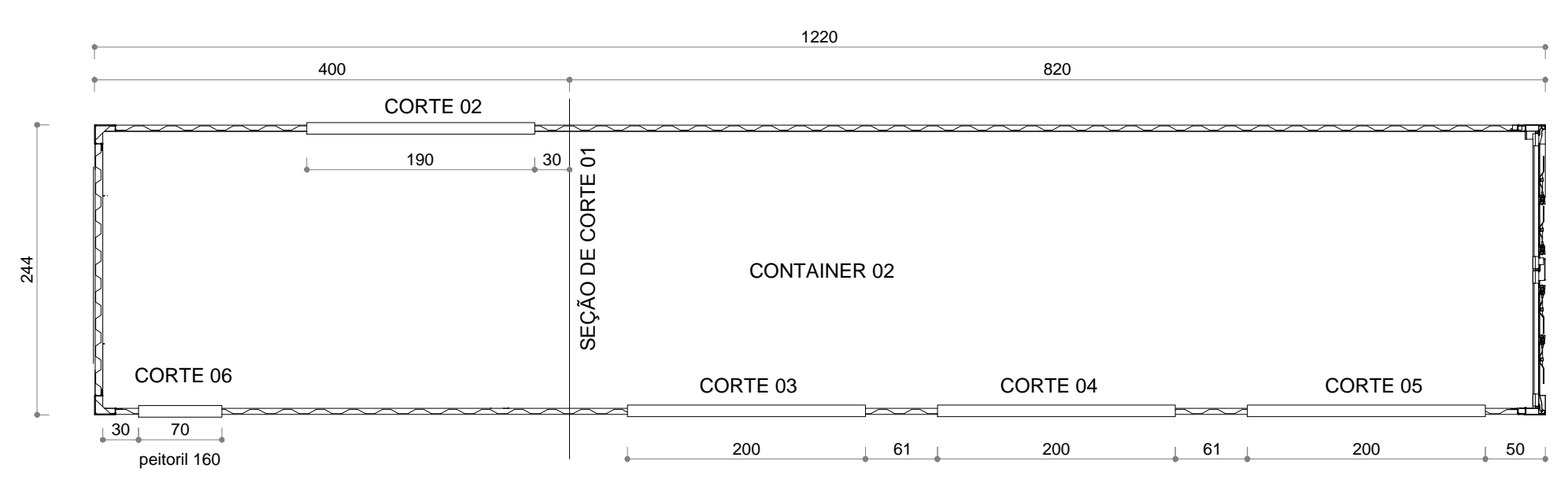
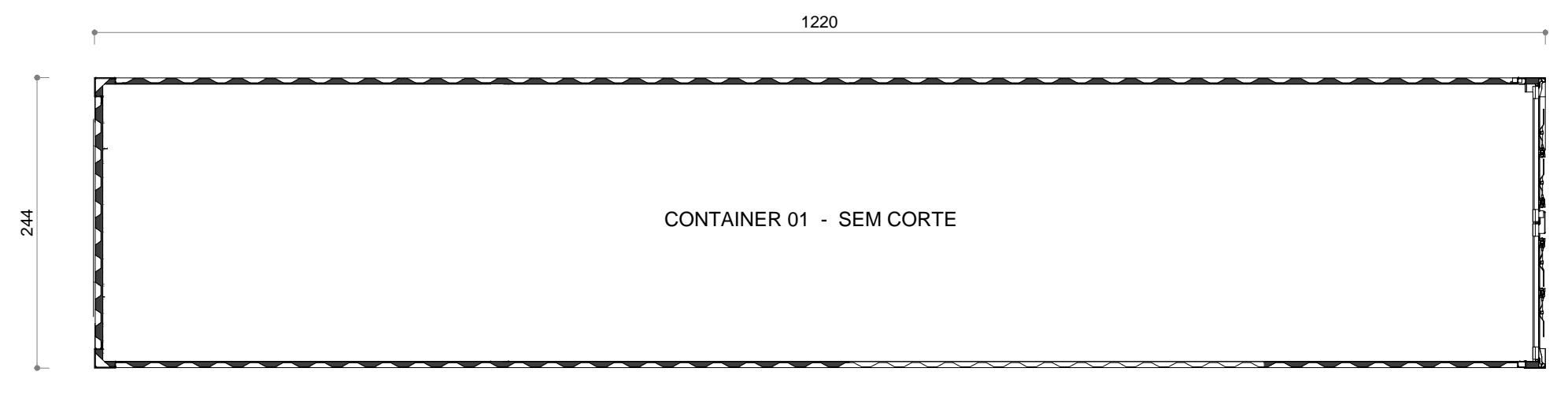
Obs: Direitos autorais conforme Lei nº 9.610 de 19.02.1998.
 Criado por PAR PROJETOS DE ENGENHARIA E ARQUITETURA LTDA / CLICPROJETO
 CNPJ: 16.969.975/0001-47 Registro Crea -SC: 124083-1



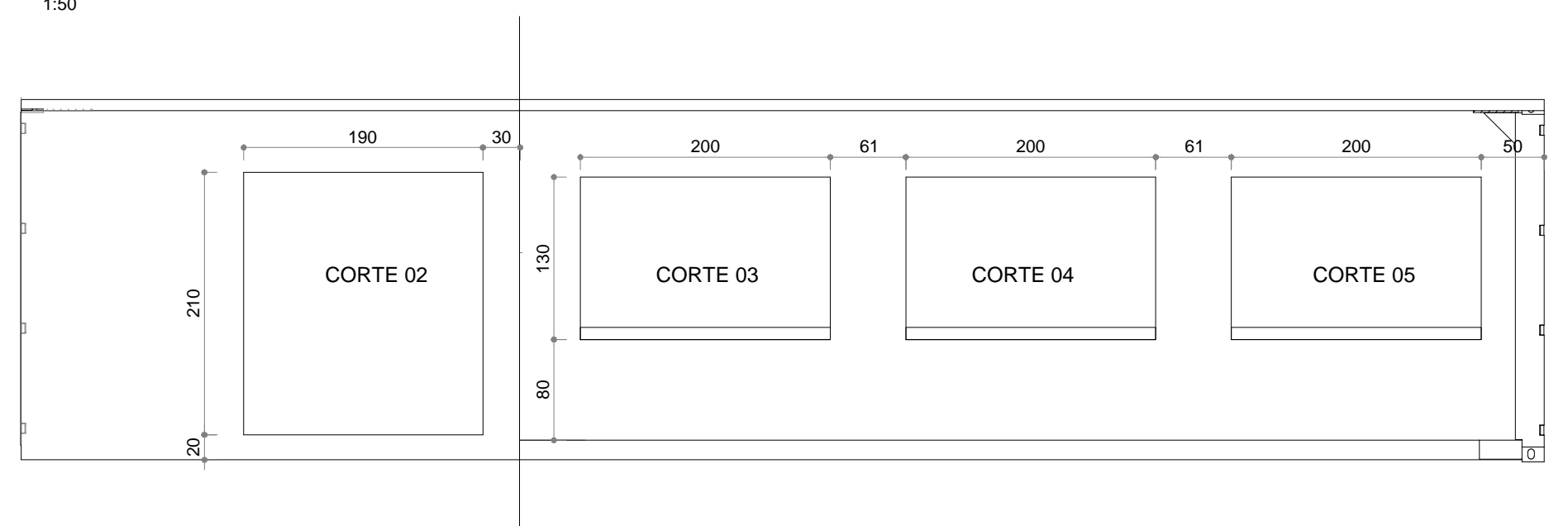
LOCAÇÃO DOS BLOCOS
1:50



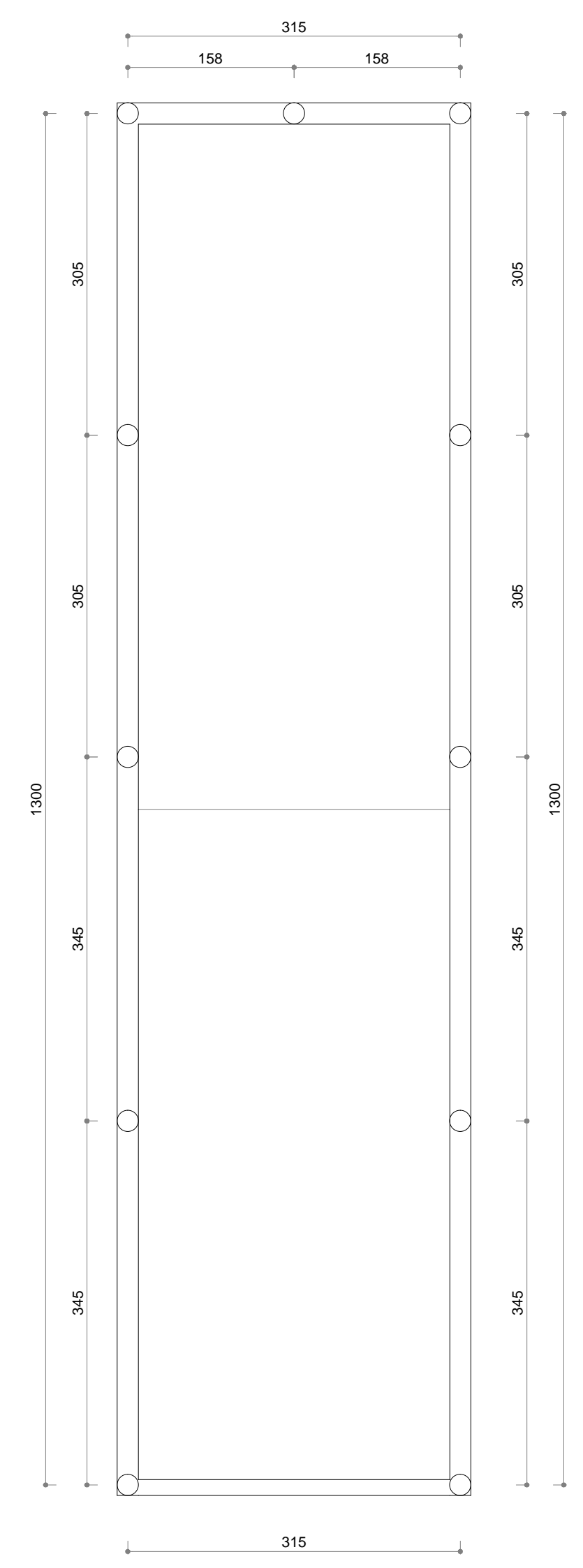
- 10 Ø8.0mm
- 8 Ø6.3mm
- 23 treliças TG 12 R
- 14 tubo concreto Ø 30cm c/ 1.0m
- 6,70 m³ concreto 18 MPa
- 150 blocos de concreto e=20cm
- 34 blocos de concreto e=10cm



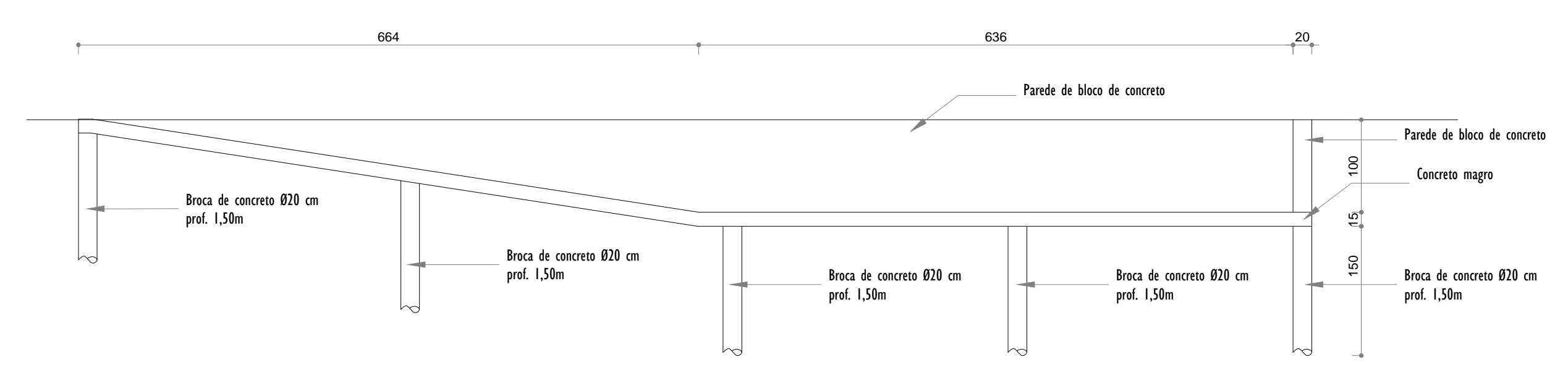
PLANTA BAIXA
1:50



VISTA
1:50



PLANTA BAIXA TRANSBORDO
1:50



SEÇÃO TRANSVERSAL TRANSBORDO
1:50

Brocas em concreto 18 MPa com uma treliça TGL 8
 Concreto magro com 15 cm de espessura, 12 MPa com 2 barras de ferro 8,0mm
 Paredes de bloco de concreto e = 20 cm preenchidos com concreto 1:4 de cimento e brita industrial
 Assentar uma barra de ferro 8,0 mm em cada fiada de bloco.
 Piso de concreto alisado com 10 cm de espessura 18 MPa. Colocar uma malha POP Gerda no piso
 Floreira com bloco de concreto e = 10cm
 Revestimento com reboco simples

APROVAÇÃO

Responsável Técnico



ECOPONTO

Rua Rio Grande nº 40 - Bairro dos Estados - Timbó - SC

SERVIÇO AUTÔNOMO MUNICIPAL DE
 ÁGUA E ESGOTO - TIMBÓ

Rua Pastor Blumel, 30 - Sala 101-
 Edifício Paris - Centro - Timbó - SC
 Cep: 89120-000
 Fone / Fax: (47) 3382 6464
 e-mail: clicprojeto@gmail.com

Área: 72,54 m²
 Data: fevereiro/2018

Especificação
BLOCOS, COLARINHO, CORTES E TRANSBORDO

Escala: Indicada
 Prancha
07/08

PROJETO: **ESTRUTURA/CORTES**