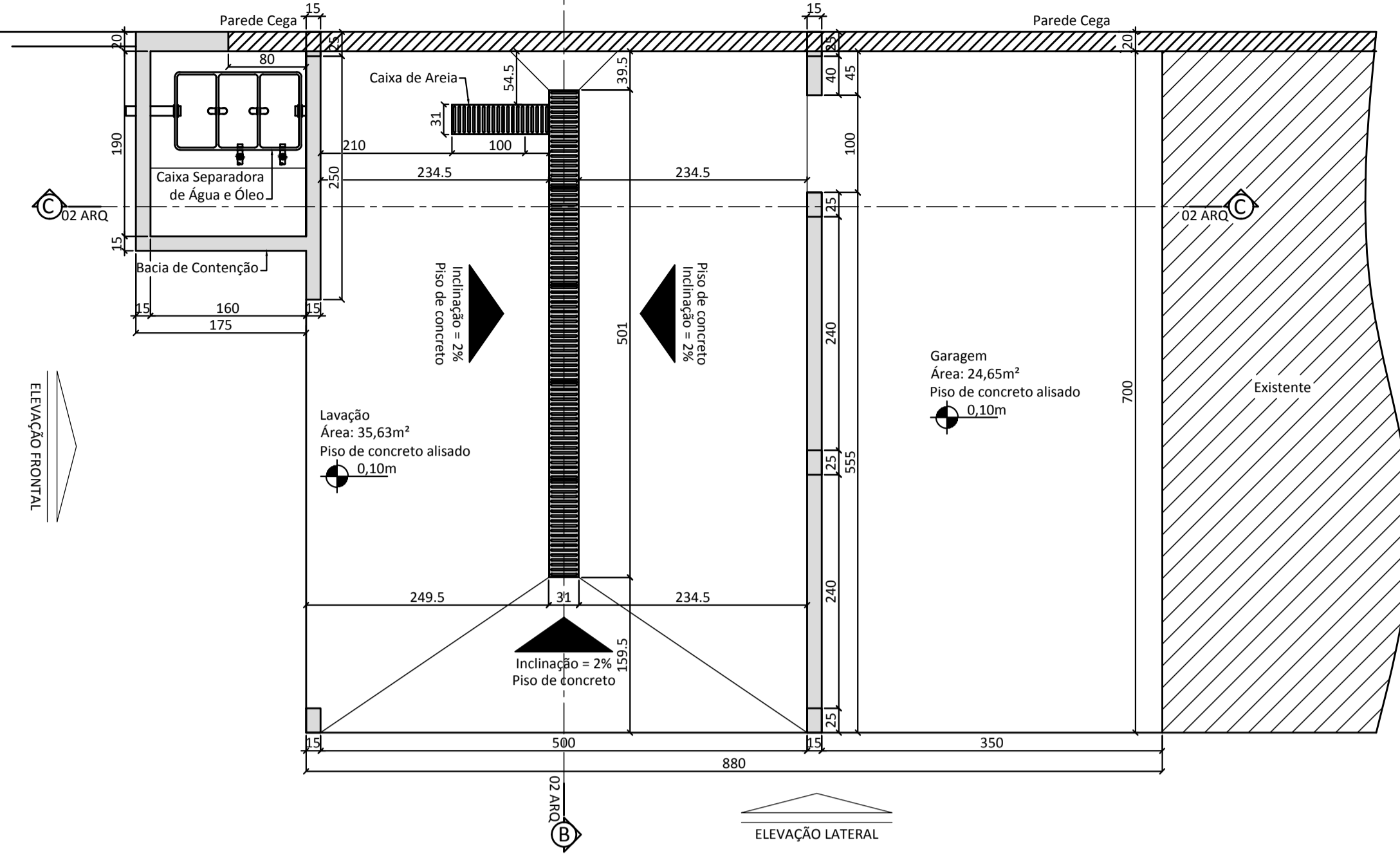
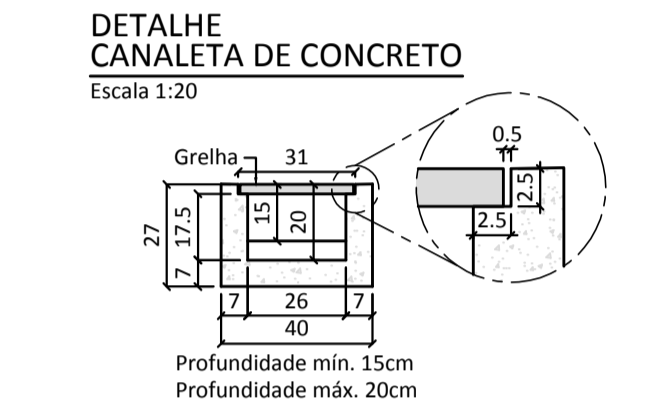
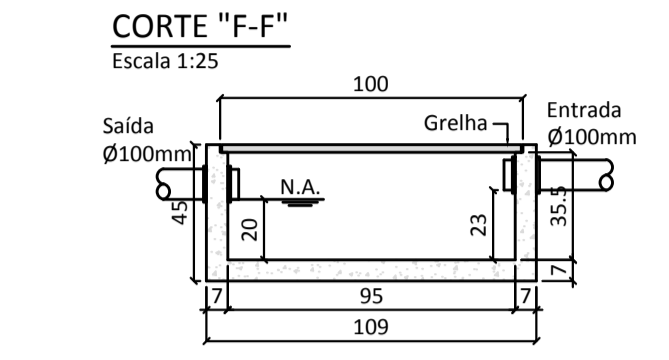
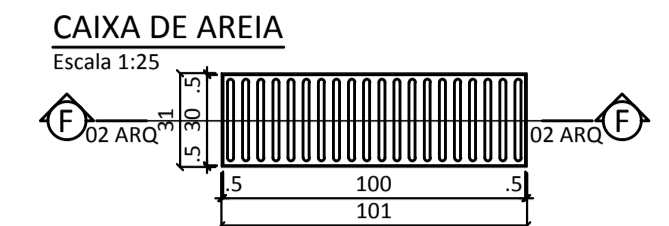
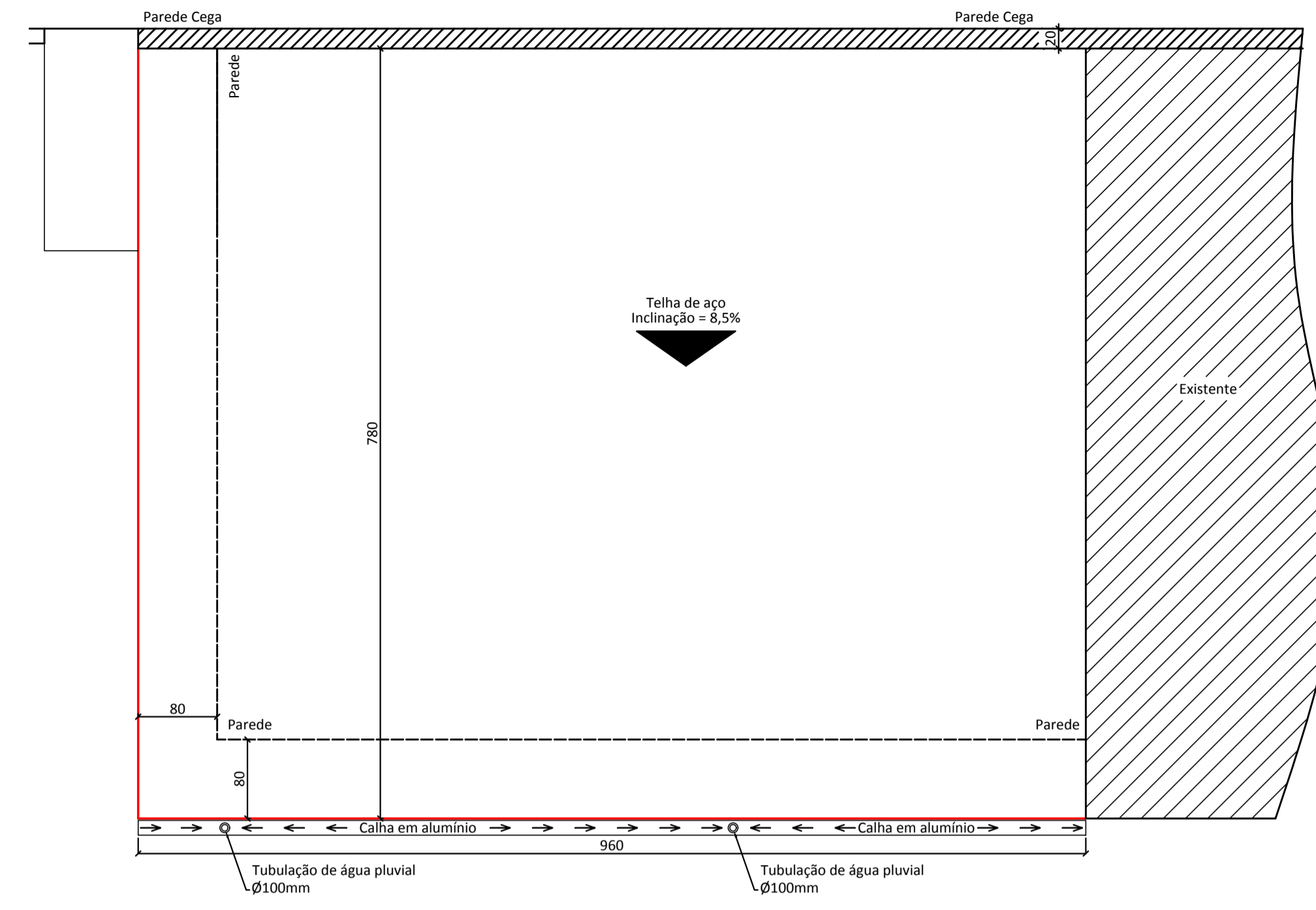


LEI Nº 8610, DE 19 DE FEVEREIRO DE 1996 - ART. 15 - A PROTEÇÃO DOS DIREITOS DE QUE FOMTA LISTA DE INSCRIÇÃO DE REGISTRO DE PROFISSIONAL DE ENGENHEIRO CIVIL - CREA/SC Nº 133221-3 - É DE RESPONSABILIDADE DO PROFISSIONAL REGISTRADO. ART. 25 - FÉRMULA DE AUTORIZAÇÃO PRÉVIA E EXPRESSÃO DO AUTORA UTILIZAÇÃO DA OBRA, POR QUALQUER MODALIDADE, TAL COMO A REPRODUÇÃO PARCIAL OU INTEGRAL, É DE RESPONSABILIDADE DO PROFISSIONAL REGISTRADO. CONFORME LEI Nº 134 DE 24/12/1966 - ART. 17 - CONTEÚDO DO PROJETO SOMENTE COM AUTORIZAÇÃO EXPRESSA DO AUTOR.

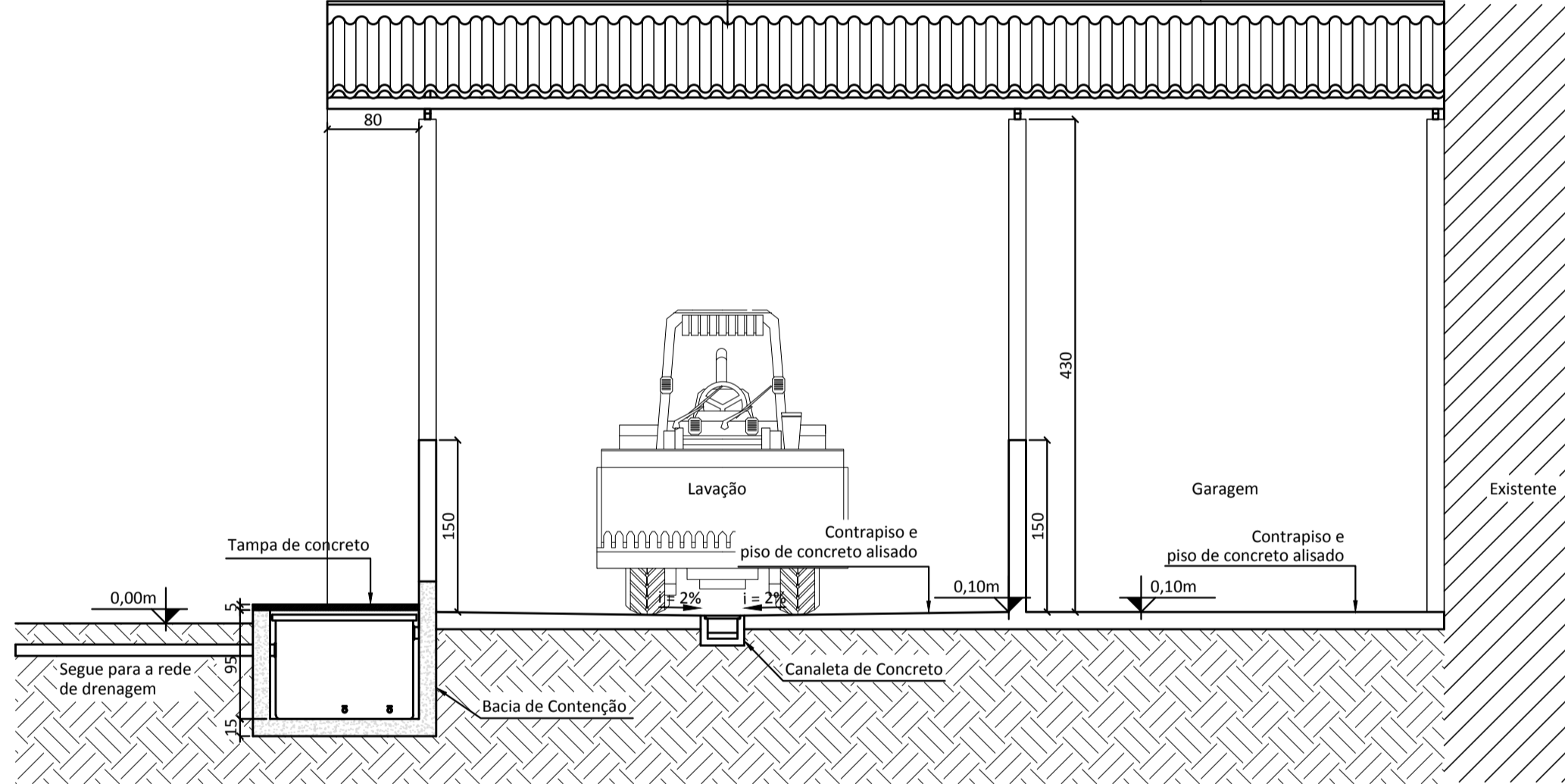
LAVACÃO E GARAGEM - 61,60m²
PLANTA BAIXA
Escala 1:50



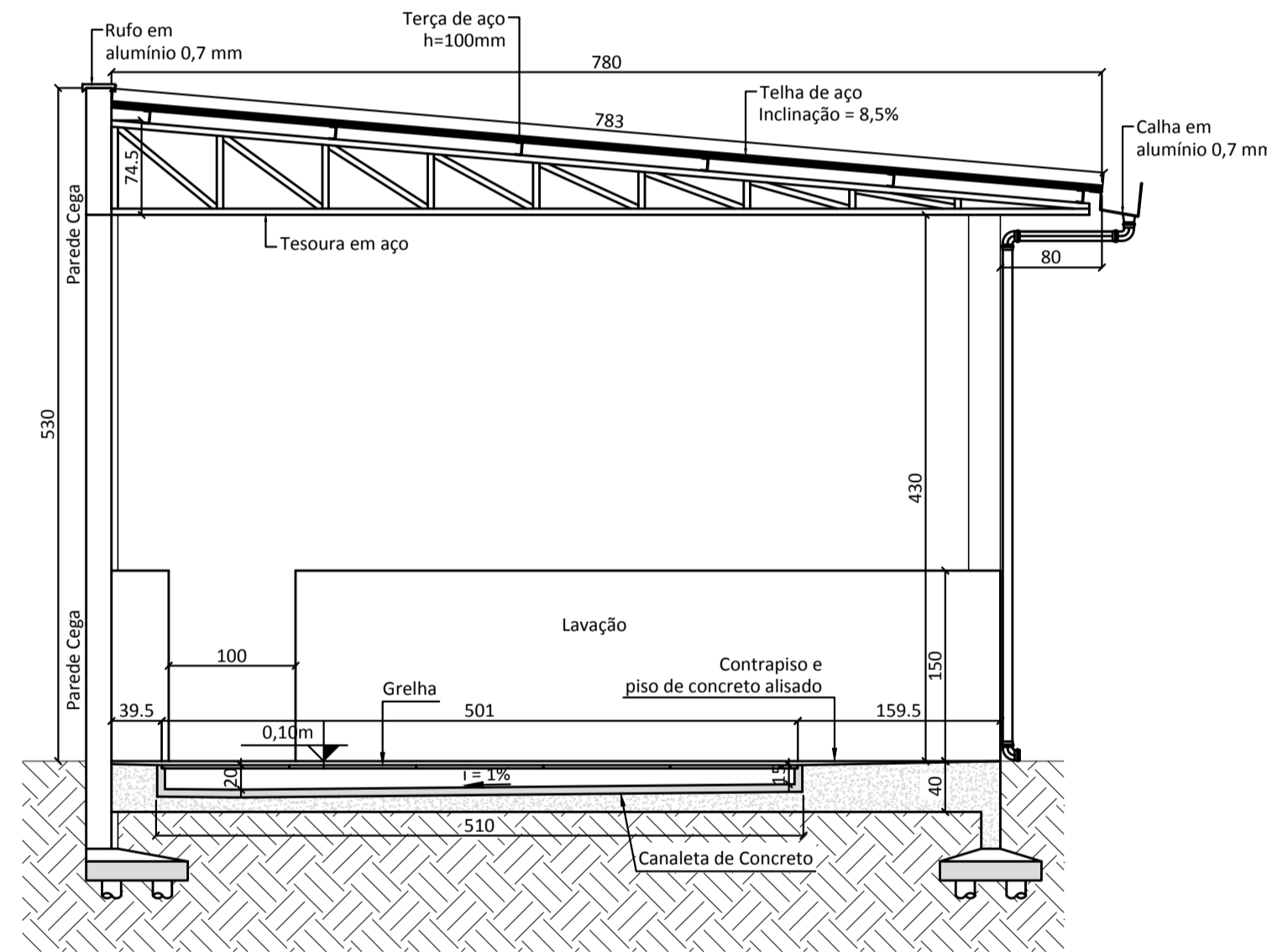
LAVACÃO E GARAGEM
FEIÇÃO DA COBERTURA
Escala 1:50



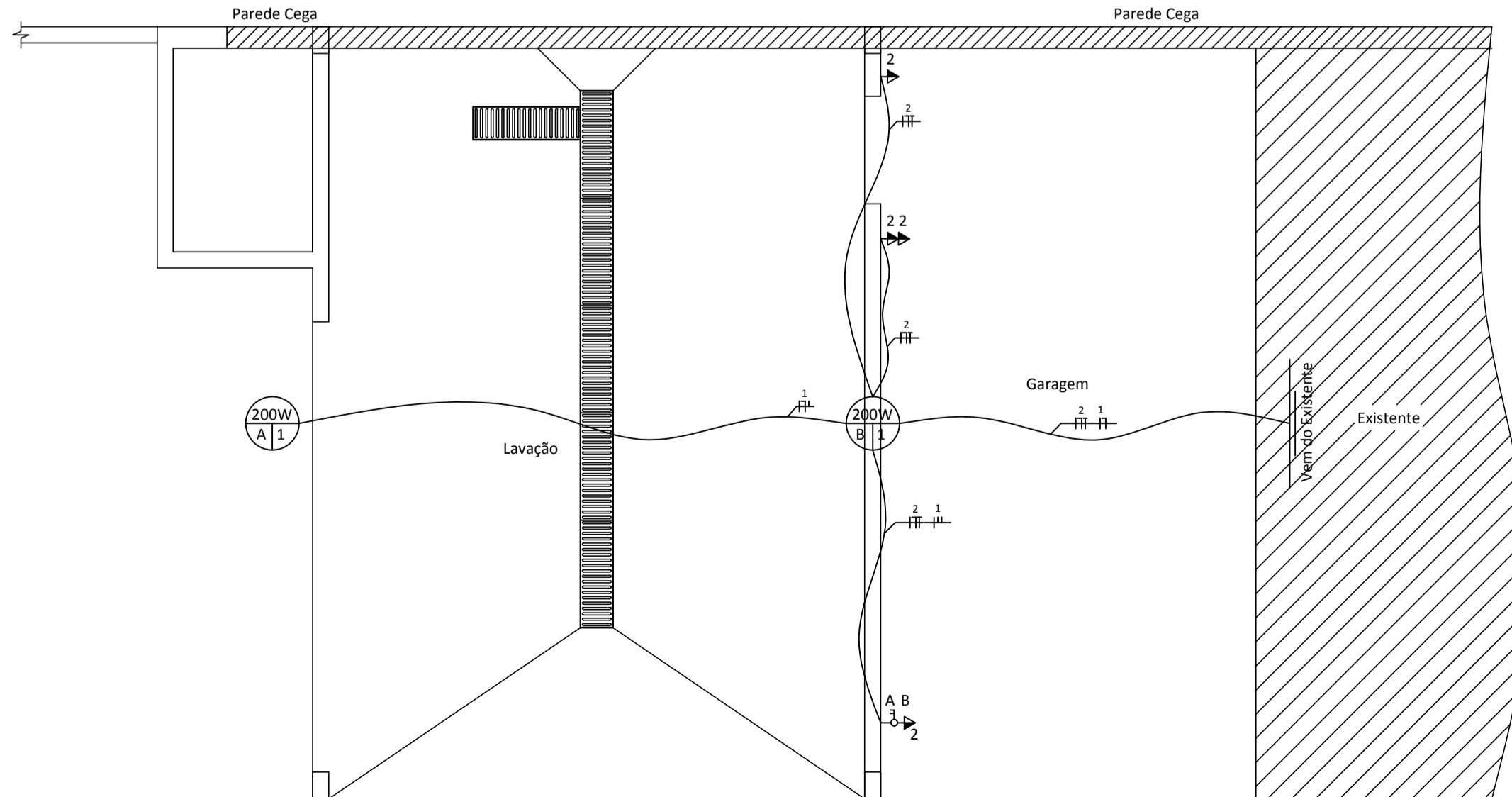
LAVACÃO E GARAGEM
CORTE "C-C"
Escala 1:50



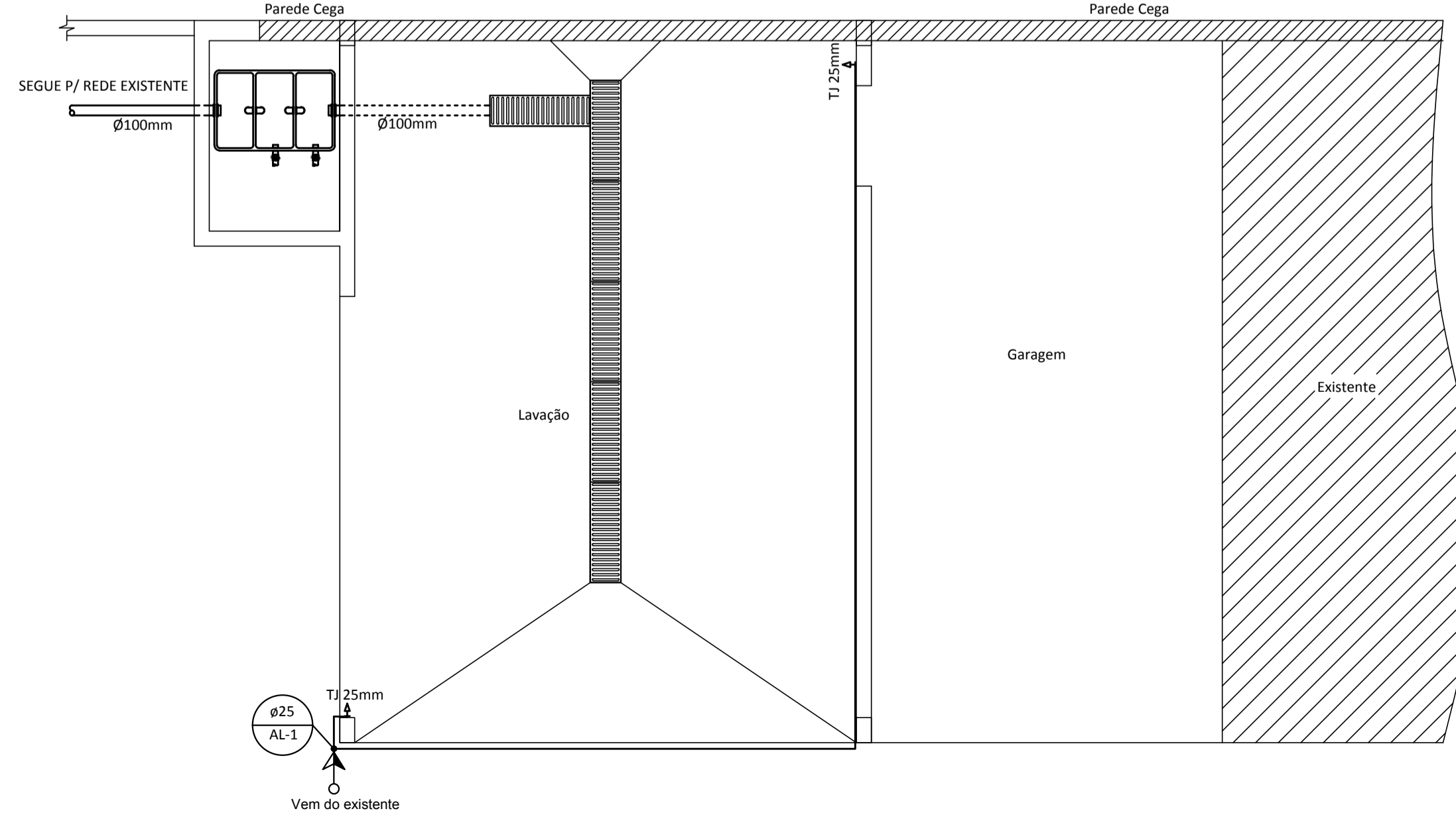
LAVACÃO E GARAGEM
CORTE "B-B"
Escala 1:50



LAVACÃO E GARAGEM
DISTRIBUIÇÃO ELÉTRICA
Escala 1:50



LAVACÃO E GARAGEM
DISTRIBUIÇÃO HIDROSSANITÁRIA
Escala 1:50



Aprovação		ASSINATURAS	
Proprietário		SERVIÇO AUTÔNOMO MUNICIPAL DE ÁGUA E ESGOTO DE TIMBÓ	
Endereço da obra		Rua Duque de Caxias, 56, Centro, Timbó/SC	
Obra		Construção/Ampliação de edificação institucional em alvenaria, 1 pavimento	
Projetos		<ul style="list-style-type: none"> - Planta Baixa - Projeto da Cobertura - Cortes - Projeto Elétrico - Projeto Hidrossanitária - Detalhes 	
Área	73,85m ²	Escala	Indicadas
Data	Novembro/2018	Desenho	Jeimes
Tipo de projeto	Arquitetônico	Prancha	ARQ 02/03

