

MUNICÍPIO DE TIMBÓ/CENTRAL DE LICITAÇÕES
SERVIÇO AUTÔNOMO MUNICIPAL DE ÁGUA E ESGOTO
EDITAL DE PREGÃO PRESENCIAL N.º 10/2017

Tipo de Comparação: por item
Tipo de Julgamento: menor preço

O Serviço Autônomo Municipal de Água e Esgoto - SAMAE, CNPJ 05.278.562/0001-15 (localizado na Rua Duque de Caxias n.º 56, Centro), representado pelo Diretor Presidente, o Sr. Jean Pierre Bezerra Museka, informa que realizará licitação na modalidade Pregão Presencial, com a finalidade de selecionar propostas objetivando o **FORNECIMENTO E GARANTIA DE 01 (UM) VEÍCULO (TIPO CAMINHÃO COM RETROESCAVADEIRA GIRO FIXO ACOPLADA), NOVO, SEM USO, ESPECIFICADO NO ANEXO I (TERMO DE REFERÊNCIA) PARA ATENDER ÀS NECESSIDADES DO SERVIÇO AUTÔNOMO MUNICIPAL DE ÁGUA E ESGOTO - SAMAE**, cujas especificações detalhadas encontram-se no Anexo I (Termo de Referência) que acompanha o Edital.

Rege a presente licitação a Lei n.º 8.666/1993, Lei n.º 10.520/2002, Lei Complementar n.º 123/2006, Decretos Municipais n.º 445/2006, n.º 2.976/2012, n.º 3.568/2014 e n.º 4.283/2016 e demais legislações aplicáveis.

Os envelopes juntamente com o credenciamento deverão ser protocolados* e entregues na Central de Protocolos da Prefeitura de Timbó/SC até a data e horário limite abaixo descritos:

Data: 21/08/2017

Hora: 09h00min (horário de Brasília)

Local da entrega: *Prefeitura de Timbó/SC*
Avenida Getúlio Vargas, n.º 700, Centro
Timbó/SC – CEP 89.120-000
Central de Protocolo – SALA 04

** Para fins de atendimento ao horário limite de entrega dos envelopes, considerar-se-á o horário expresso no protocolo fornecido pela Central de Protocolo do Município, sendo que os envelopes das participantes protocolados após o horário limite exposto serão desclassificados.*

O Início da Sessão Pública e a abertura dos envelopes de propostas ocorrerão:

Data: 21/08/2017

Hora: 09h10min (horário de Brasília)

Local da abertura: *Prefeitura de Timbó/SC*
Avenida Getúlio Vargas, n.º 700, Centro
Timbó/SC – CEP 89.120-000
Sala de Licitações

Não havendo expediente ou ocorrendo qualquer fato superveniente que impeça a realização do certame na data marcada, a sessão será automaticamente transferida para o primeiro dia útil subsequente, no mesmo horário e local anteriormente estabelecido, desde que não haja comunicação do Pregoeiro em contrário.

As dúvidas pertinentes à presente licitação serão esclarecidas pela Central de Licitações no seguinte endereço e contatos:

TELEFONE: (47) 3382.3655 - ramal 2038;

E-MAIL: licitacoes@timbo.sc.gov.br;

ENDEREÇO: Avenida Getúlio Vargas, n.º 700, Centro, Timbó/SC, CEP: 89.120-000;

HORÁRIO DE EXPEDIENTE: segunda a sexta-feira, das 08h às 12h, e das 14h às 17h.

NOTA: Qualquer pedido de esclarecimento em relação a eventuais dúvidas na interpretação do presente edital deverá ser encaminhado por escrito à Central de Licitações, através do endereço e/ou e-mail descrito acima. As dúvidas dirimidas por telefone serão somente aquelas de ordem estritamente informais e não poderão ser consideradas como condições editalícias.

1 - OBJETO

1.1 - O presente edital tem por objetivo receber propostas destinadas ao fornecimento, garantia e assistência técnica de 01 (um) veículo (tipo caminhão com retroescavadeira giro fixo acoplada), novo, sem uso, especificado no Anexo I (Termo de Referência) para atender às necessidades do Serviço Autônomo Municipal de Água e Esgoto – SAMAE.

1.2 - As empresas interessadas deverão ter pleno conhecimento dos termos constantes deste Edital e das condições gerais e particulares do objeto da licitação, não podendo invocar qualquer desconhecimento como elemento impeditivo da correta formulação da proposta e do integral cumprimento do contrato.

2 - ORÇAMENTO

2.1 - Dotações orçamentárias/convênios extra orçamentários a serem utilizados:

Dotação Utilizada	
Código Dotação	Descrição
25	Tratamento e Distribuicao de Agua
1	Tratamento e Distribuicao de Agua

Dotação Utilizada	
1303	Frota de Veículos e Máquinas - Água
344905252000000	Veículos de tração mecânica
6000000	Recursos Ordinários

3 - PARTICIPAÇÃO

3.1 - Poderão participar do certame todos os interessados do ramo de atividade pertinente ao objeto da contratação, que atenderem a todas as exigências, inclusive quanto à documentação constante neste Edital e seus anexos.

3.2 - Serão admitidos a participar os que estejam legalmente constituídos para os fins do objeto pleiteado.

3.3 - É vedada a participação de pessoa jurídica em regime de concordata ou que tenha sido declarada inidônea por qualquer órgão da Administração direta ou indireta (independente da esfera governamental) ou ainda que esteja com direito de participar de licitação suspenso.

3.4 - É vedada a qualquer pessoa física ou jurídica a representação, na presente licitação, de mais de uma empresa num mesmo item ou lote, bem como mais de um representante por empresa.

3.5 - Somente poderão se manifestar os representantes das proponentes devidamente credenciados.

3.6 - Não será admitida a participação de consórcios.

3.7 - Não será aceita a participação de empresas cujo(s) proprietário(s) ou sócio(s) seja(m) servidor(es) público(s), vereadores ou agentes políticos do Município de Timbó/SC.

3.8 - No caso de Microempresa (ME), Empresa de Pequeno Porte (EPP) ou Microempreendedor Individual (MEI), se for o caso, participar da presente licitação com tratamento diferenciado das demais empresas, é obrigatória a apresentação, **na fase de credenciamento**, dos documentos abaixo especificados:

3.8.1 - Certidão expedida pela Junta Comercial, com data de emissão não superior a 90 (noventa) dias, para comprovação da condição de Microempresa (**ME**) ou Empresa de Pequeno Porte (**EPP**), na forma do artigo 8º da Instrução Normativa n.º 103/2007 do Departamento Nacional de Registro do Comércio – DNRC.

3.8.2 - Certificado da Condição de Microempreendedor Individual, para comprovação do registro como **MEI**, conforme previsto na Resolução CGSIM n. 16, de 17 de Dezembro de 2009 -Art. 3º IX.

3.8.3 - Caso a licitante opte por não se credenciar, deverá entregar este documento juntamente com a proposta.

4 - IMPUGNAÇÃO AO ATO CONVOCATÓRIO

4.1 - Até 02 (dois) dias úteis antes do início da Sessão Pública e de abertura dos envelopes de propostas os interessados poderão solicitar por escrito esclarecimentos, providências ou impugnar o ato convocatório.

4.2 - Ressalvadas as regras do item 8.1.7, os demais atos decisórios do pregoeiro e Autoridade Competente poderão ser objeto de recurso no prazo de 05 (cinco) dias, nos termos da Lei n.º 8.666/93.

4.3 - As impugnações e/ou recursos deverão ser protocolados dentro do prazo previsto em lei, junto ao setor de protocolos do Município de Timbó/SC (Av. Getúlio Vargas, n.º 700, Centro, CEP: 89.120-000, Sala 04), no horário de expediente disposto no preâmbulo deste edital, fazendo constar obrigatoriamente fora do envelope (devidamente lacrado) o “número da licitação”, seu conteúdo (“Interposição de Impugnação e/ou Recurso”) e seu encaminhamento aos cuidados da Central de Licitações, sob pena de não apreciação e nulidade.

4.4 - Serão aceitas impugnações e/ou recursos enviados por fac-símile ou outro meio eletrônico de transmissão de dados, estando sua validade condicionada à apresentação do original na forma estabelecida na Lei Federal n.º 9.800/99.

4.5 - Caberá ao Pregoeiro decidir sobre a impugnação no prazo de 24 (vinte e quatro) horas após o limite de envio de impugnações.

4.6 - Caberá à Autoridade Competente decidir sobre os recursos intentados no prazo de 05 (cinco) após o recebimento do recurso.

4.7 - Em caso de deferimento da impugnação contra o ato convocatório, será tomada uma das seguintes providências:

- a) Anulação ou revogação do edital;
- b) Alteração do edital e a manutenção da licitação com a sua republicação e reabertura do prazo;

- c) Alteração no edital e manutenção da licitação, dispensada nova publicação e reabertura do prazo nos casos em que a alteração não tenha afetado a formulação das propostas.

4.8 - Aos atos do Pregoeiro ou da Autoridade Competente cabem: Recurso, Representação e Pedido de Reconsideração, nos termos da legislação.

5 - CREDENCIAMENTO

5.1 - O credenciamento deverá ser entregue preferencialmente em envelope próprio, impreterivelmente até a hora e data limite para entrega dos envelopes, e será analisado pelo Pregoeiro antes da abertura dos envelopes.

5.2 - O credenciamento far-se-á por meio das seguintes formas:

- I. Caso o representante seja **sócio-gerente ou diretor da empresa** deverá apresentar Ato Constitutivo ou Estatuto ou Contrato Social (conforme subitem 7.3.2.a);
- II. Caso o representante **não seja sócio-gerente ou diretor**, seu credenciamento far-se-á mediante:
 - a) **Carta de Credenciamento** (conforme Anexo II) assinada pelo Representante Legal da Empresa cuja comprovação far-se-á por meio da apresentação do Ato Constitutivo ou Contrato Social (conforme subitem 7.3.2.a); ou
 - b) **Instrumento Público de Procuração** que conceda ao representante poderes legais, ou;
 - c) **Instrumento Particular de Procuração** com assinatura reconhecida em cartório, que conceda ao representante poderes legais, sendo que:
 - 1. Se for concedido por **sócio-gerente ou diretor**, esta condição deverá ser comprovada;
 - 2. Se for assinada por outra pessoa que **não seja sócio-gerente ou diretor**, deverá ter poderes para assinar o referido documento, sendo que a comprovação far-se-á por meio de documentos que demonstrem tal condição.
- III. Não havendo representante na sessão pública acarretará no credenciamento da empresa licitante, contudo resta impedida a licitante de participar da fase de lances e de exercer o direito de recurso, nos termos do item 5.9 deste edital.

5.3 - Os contratos sociais emitidos através do *site* da Junta Comercial ficam dispensados de autenticação e serão aceitos somente se emitidos com data inferior a 60 (sessenta) dias.

5.4 - Cada credenciado poderá representar empresas distintas, desde que não participem do mesmo item, ou seja, não sejam concorrentes, sob pena de desclassificação no referido item.

5.4.1 - O representante, munido de documento de identificação com foto, deverá apresentar um credenciamento para cada empresa que irá participar do certame. Não será aceito um único credenciamento contemplando duas ou mais empresas.

5.5 - Deverá ser apresentada fotocópia autenticada de documento de identificação com foto do representante juntamente com demais documentos do credenciamento.

5.6 - Tanto na Credencial quanto no Instrumento de Procuração (Público ou Particular) deverá constar expressamente os poderes para formular lances, negociar preços e praticar todos os atos inerentes ao certame, inclusive interpor e desistir de recursos em todas as fases licitatórias, sob pena de não aceitação.

5.7 - A licitante deverá apresentar declaração dando ciência de que cumpre plenamente os requisitos de habilitação do presente edital (modelo do Anexo III), assinada por representante legal da empresa, podendo ser feita também oralmente quando houver representante devidamente credenciado.

5.7.1 - Caso a licitante opte por não realizar credenciamento, deverá apresentar a declaração constante do Anexo III no envelope de Proposta.

5.8 - A Microempresa (ME), Empresa de Pequeno Porte (EPP) ou Microempreendedor Individual (MEI), se for o caso, participante da presente licitação deverá apresentar, obrigatoriamente, o documento abaixo especificado:

5.8.1 - Certidão expedida pela Junta Comercial, com data de emissão não superior a 90 (noventa) dias, para comprovação da condição de Microempresa (**ME**) ou Empresa de Pequeno Porte (**EPP**), na forma do artigo 8º da Instrução Normativa n.º 103/2007 do Departamento Nacional de Registro do Comércio – DNRC.

5.8.2 - Certificado da Condição de Microempreendedor Individual, para comprovação do registro como **MEI**, conforme previsto na Resolução CGSIM n. 16, de 17 de Dezembro de 2009 -Art. 3º IX.

5.8.3 - Caso a licitante opte por não se credenciar, deverá entregar este documento juntamente com a proposta.

5.9 - Não será desclassificada a proposta em função do não credenciamento do proponente, porém, o mesmo ficará impedido de participar da etapa de lances ou manifestar intenção de recurso.

5.10 - Os documentos necessários deverão ser apresentados em original, por qualquer processo de cópia autenticada por tabelião de notas ou cópia acompanhada do original para autenticação pelo Pregoeiro ou por servidor municipal da Central de Licitações.

5.11 - Quanto às autenticações:

5.11.1 - Tendo em vista transtornos ocorridos com o tempo necessário a conferência de documentos e horário de protocolo de envelopes **fica expressamente estabelecido que:**

- a) As licitantes que optarem por autenticar documentos para a Licitação com servidor municipal da Central de Licitações **deverão fazê-lo até o último dia útil anterior à data de entrega dos envelopes, durante o horário de expediente, em tempo hábil para conferência e autenticação. Após esta data e horário não serão promovidas quaisquer autenticações, exceto documento de identificação com foto.**
- b) Para a autenticação na Central de Licitações as licitantes deverão apresentar os documentos originais e as fotocópias dos mesmos, na mesma ordem de organização objetivando otimizar a conferência, as quais deverão ser feitas previamente por conta do licitante. A Central de Licitações não fornecerá fotocópias.
- c) Os documentos expedidos pela Internet poderão ser apresentados em forma original ou cópia reprográfica sem autenticação. Entretanto, estarão sujeitos à verificação de sua autenticidade por meio de consulta realizada pela autoridade do certame.

6 - ENVELOPE DA PROPOSTA

6.1 - A proposta deverá ser apresentada em envelope fechado, contendo em sua parte externa as seguintes informações:

Envelope n.º 01 - PROPOSTA

Central de Licitações - Prefeitura de Timbó/SC

Pregão Presencial n.º 10/2017 (SAMAE)

Razão Social:

CNPJ:

Telefone:

E-mail:

6.2 - A proposta deverá ser redigida em língua portuguesa, salvo quanto às expressões técnicas de uso corrente, sem rasuras, emendas, borrões ou entrelinhas e ser datada e assinada pelo representante legal da licitante ou pelo procurador, juntando-se a procuração.

6.3 - A proposta de preço deverá conter os seguintes elementos:

- a) Nome do proponente, endereço completo, telefone, e-mail, CNPJ e inscrição estadual;
- b) Número do Pregão Presencial;
- c) Descrição do objeto da licitação em conformidade com o Anexo I;
- d) Número do Banco, Agência e Conta Corrente para depósito dos pagamentos em nome da proponente;
- e) Preço unitário em moeda corrente nacional, com até duas casas decimais, apurado à data de sua apresentação, sem inclusão de qualquer encargo financeiro ou previsão inflacionária. No preço proposto deverão estar incluídos além do lucro, todas as despesas, tributos, tarifas, encargos sociais e demais custos, diretos ou indiretos, relacionadas ao objeto;
- f) Prazo de validade da proposta: 60 (sessenta) dias;
- g) Declaração do licitante de que, desde já, fica obrigado a cumprir o prazo de execução rigorosamente em dia, sob pena de sofrer penalidades aplicadas por esta Administração;
- h) As informações para formalizar o contrato, em especial a qualificação completa do representante da empresa que assina o contrato deverá conter, no mínimo, o seguinte: nome completo, estado civil, CPF, RG e endereço residencial.

6.4 - A licitante deverá mencionar em sua proposta a **MARCA**, o **FABRICANTE**, o **MODELO** e o **PERÍODO DE GARANTIA** do veículo ofertado, sendo que o período de garantia não poderá ser inferior a **12 (doze) meses**, contados a partir da data do Recebimento Definitivo.

6.4.1 - A **garantia** do veículo deverão abranger peças e componentes contra defeitos de fabricação, funcionamento ou possíveis falhas que possam surgir com o uso, devendo ser prestada pelo fabricante por meio de suas lojas autorizadas.

6.4.2 - Durante o período de garantia, o SAMAE não efetuará nenhum tipo de pagamento à licitante vencedora a título de deslocamento de pessoal, veículos, transporte, impostos, taxas, hospedagem, peças, fretes de peças, mão de obra e outros.

6.4.3 - A garantia não abrangem as substituições de peças ou componentes danificados por dolo, imperícia ou mau uso do veículo por parte do SAMAE.

6.5 - A proposta deverá estar acompanhada de:

6.5.1 - Material informativo, catálogo ou prospecto técnico, com o **MODELO** informado na proposta, devidamente, **DESTACADO, editado pelo fabricante do veículo**, podendo ser original, cópia reprográfica autenticada ou obtido via *internet*, no *site* do fabricante. Os documentos deverão estar em língua portuguesa ou traduzidos para esse idioma.

- a) Não será aceito material informativo, catálogo ou prospecto técnico do veículo editado por representantes, revendedores, importadores, **independente da anuência do fabricante**.
- b) No caso em que o material informativo, catálogo ou prospecto técnico do veículo for obtido via *internet*, este deverá conter **indicação**, por escrito, **do endereço eletrônico em que foi obtido**, permitindo a consulta, pelo Pregoeiro, o qual verificará a correspondência do material apresentado com o material disponível *online*.
- c) O não atendimento a qualquer um dos requisitos acima implicará na **desclassificação** do item.

6.6 - A proposta deve estar totalmente de acordo com as especificações requeridas, sendo desconsiderada a solicitação para desclassificação de todo e qualquer item durante a etapa de lances.

6.7 - Havendo divergência na redação da proposta entre o valor unitário e o valor total, será considerado o valor unitário para fins de proposta de preços bem como, no caso de discordância entre o valor em algarismo e por extenso, prevalecerá este último.

6.8 - A apresentação da proposta será considerada como evidência e atestado de que a licitante examinou criteriosamente este edital e todos os seus documentos e anexos, aceitando integralmente os seus termos, e que o objeto cotado apresenta todas as características e especificações mínimas exigidas neste edital.

6.9 - A licitante vencedora deverá manter atualizados, telefone, fac-símile e endereço, devendo comunicar ao Setor de Compras, qualquer alteração de dados.

6.10 - Não serão aceitas propostas enviadas por fac-símile ou qualquer outro meio eletrônico de transmissão de dados e/ou apresentados em papel térmico do tipo usado em aparelhos de fac-símile.

6.11 - A inobservância das determinações acima implicará na desclassificação da proponente.

6.12 - Será desclassificada a proposta que:

- a) Deixar de atender alguma exigência deste edital;

- b) Oferecer vantagem não prevista neste edital ou ainda preço e/ou vantagem baseada em propostas das demais licitantes;
- c) Apresentar documentos em envelopes trocados.

7 - ENVELOPE DE HABILITAÇÃO

7.1 - Os documentos para habilitação deverão ser apresentados em envelope fechado, contendo em sua parte externa as seguintes informações:

Envelope n.º 02- HABILITAÇÃO

Central de Licitações - Prefeitura de Timbó/SC

Pregão Presencial n.º 10/2017 (SAMAE)

Razão Social:

CNPJ:

Telefone:

E-mail:

7.2 - Os documentos necessários à habilitação deverão ser apresentados em original, por qualquer processo de cópia autenticada por tabelião de notas ou cópia acompanhada do original para autenticação pelo Pregoeiro ou servidor municipal da Central de Licitações, conforme item 5.11.1 do edital.

7.3 - O envelope deverá conter os seguintes documentos:

7.3.1 - Quanto à regularidade fiscal e trabalhista:

- a) Certidão de Regularidade relativa ao Fundo de Garantia por Tempo de Serviços (FGTS) (emitida pela Caixa Econômica Federal);
- b) Certidão Negativa de Débitos Federais/União; (A Certidão Negativa de Débito Previdenciário foi unificada à CND Federal, conforme Portaria MF n.º 358, de 05 de setembro de 2014);
- c) Certidão negativa de Débitos Estaduais;
- d) Certidão Negativa de Débitos Municipais do domicílio da licitante;
- e) Certidão Negativa de Débitos do Município de Timbó/SC conforme art. 193 do Código Tributário Nacional e art. 50 da Lei Complementar Municipal 142/98. *
 - e.1) Para obter a Certidão Negativa de Débitos do Município de Timbó/SC a empresa interessada poderá solicitar da seguinte forma:
 - ✓ E-mail: negativas@timbo.sc.gov.br;

- ✓ Telefone: (47) 3382.3655 - ramal 2066 - Setor de Tributos;
 - ✓ Através do ícone Portal do Cidadão no site do Município: www.timbo.sc.gov.br (para usuários já cadastrados no Município).
 - * A Certidão Negativa de Débitos do Município de Timbó/SC deve ser solicitada com antecedência de 24 (vinte e quatro) horas sob pena de não ser entregue em tempo para a licitação.
- f) Prova de inexistência de débitos inadimplidos perante a Justiça do Trabalho, mediante a apresentação da Certidão Negativa de Débitos Trabalhistas, em vigor.

7.3.1.1 - Quanto à regularidade fiscal das Microempresas (ME) e Empresas de Pequeno Porte (EPP), nos termos da Lei Complementar n.º 123/2006:

- a) As Microempresas (ME) e Empresas de Pequeno Porte (EPP), beneficiárias do tratamento diferenciado e favorecido previsto na Lei Complementar n.º. 123/2006, deverão apresentar toda a documentação exigida para efeito de comprovação de regularidade fiscal, mesmo que esta apresente alguma restrição;
- b) Nesta hipótese, havendo alguma restrição na comprovação de regularidade fiscal, será assegurado o prazo de 05 (cinco) dias úteis, cujo termo inicial corresponderá ao momento em que o proponente for declarado vencedor do certame, prorrogáveis por igual período, a critério da Administração Pública, para a regularização da documentação, pagamento ou parcelamento do débito, e emissão de eventuais Certidões Negativas ou positivas com efeito de certidão negativa;
- c) A não regularização da documentação, no prazo previsto no item anterior, implicará decadência do direito à contratação, sem prejuízo das sanções previstas na Lei n.º 10.520/2002, especialmente a definida no artigo 7º, além daquelas definidas no art. 81 da Lei n.º. 8.666/1993, conforme disposto no art. 43, § 2º da LC n.º 123/2006.

7.3.2 - Quanto à regularidade jurídica:

- a) Ato Constitutivo vigente (Dispensado se apresentado no credenciamento). *Obs: Os contratos sociais emitidos através do site da Junta Comercial ficam dispensados de autenticação e serão aceitos somente se emitidos com data inferior a 60 (sessenta) dias.*

7.3.3 - Das declarações obrigatórias:

7.3.3.1 - Deverá conter no envelope de habilitação declaração subscrita pela empresa licitante onde ateste, conforme modelo constante do Anexo IV deste edital, no mínimo:

- a) Para fins do disposto no inciso V do art. 27 da Lei n.º 8.666/1993, acrescido pela Lei n.º 9.584/1999, que não emprega menor de dezoito anos em trabalho noturno, perigoso ou insalubre e não emprega menor de dezesseis anos. Ressalva: emprega menor a partir de quatorze anos na condição de aprendiz (). *Observação: em caso afirmativo, assinalar a ressalva acima;*
- b) Que não foi declarada inidônea para licitar ou contratar com a Administração Pública, independente de sua natureza e esfera governamental;
- c) Que o ato constitutivo é vigente;
- d) Que não é impedido de transacionar com a Administração Pública, independente de sua natureza e esfera governamental;
- e) Que conhece e aceita todas as condições do edital e anexos.

OBSERVAÇÃO:

A) Os documentos necessários à Habilitação deverão ser preferencialmente apresentados conforme a sequência acima mencionada, podendo ser em original ou se preferir, por qualquer processo de cópia autenticada ou publicação em órgão da imprensa oficial. Os documentos que forem apresentados em original não serão devolvidos e passarão a fazer parte integrante deste processo licitatório.

B) Quando se tratar de cópia de documento obtido através da Internet, este não precisa ser autenticado, vez que terá sua validade confirmada pelo Pregoeiro e equipe de apoio.

7.4 - Os documentos apresentados deverão ser obrigatoriamente da mesma sede, ou seja, se da matriz, todos da matriz, se de alguma filial, todos da mesma filial, com exceção dos documentos que são válidos para matriz e todas as filiais.

7.5 - Para certidões emitidas que não informem de forma explícita o prazo de validade, será considerado máximo de 60 (sessenta) dias contados a partir da data de emissão, devendo estar válidas na data da abertura dos envelopes.

7.6 - A ausência ou ilegibilidade de qualquer dos documentos ou declarações obrigatórias elencadas acima acarretará a imediata inabilitação da empresa para participar do certame.

8 - SESSÃO PÚBLICA DO PREGÃO PRESENCIAL

8.1 - O Pregoeiro fará a abertura da sessão pública do pregão presencial procedendo aos seguintes atos em sequência:

8.1.1 - Análise e aceitação dos credenciamentos.

8.1.2 - Análise preliminar de aceitabilidade das propostas.

8.1.2.1 - Abertas as propostas o Pregoeiro fará a análise quanto à compatibilidade do objeto ofertado em relação ao especificado no edital e quanto ao preço inexequível, baixando diligências caso sejam necessárias, e procederá à classificação das propostas para a etapa de lances.

8.1.3 - Classificação das propostas para a etapa de lances.

8.1.3.1 - O Pregoeiro classificará as propostas para a etapa de lances obedecendo aos seguintes critérios:

- ✓ *Primeiro critério:* serão classificadas a menor proposta e todas as demais que não sejam superiores a 10% da menor proposta;
- ✓ *Segundo critério:* não havendo pelo menos três propostas classificadas no critério anterior, serão ainda classificadas as menores propostas, até o limite de três, para a etapa de lances.

8.1.4 - Tendo sido credenciado e a proposta classificada, poderão os autores manifestar lances orais. O Pregoeiro convidará individualmente os autores das propostas de maior preço e os demais em ordem decrescente de valor, decidindo-se por meio de sorteio no caso de empate de preços.

8.1.4.1 - Os lances deverão ser formulados por preço unitário, em moeda corrente nacional, com duas casas decimais, em valores distintos e decrescentes, a partir da menor proposta.

8.1.4.2 - Poderá o Pregoeiro estabelecer redução mínima em cada lance, bem como estabelecer tempo máximo para o proponente ofertar seu lance.

8.1.4.3 - A etapa de lances será considerada encerrada quando todos os participantes desse item declinarem da formulação de lances.

8.1.5 -Encerrada a etapa de lances, serão ordenadas as propostas selecionadas e não selecionadas para a etapa de lances, na ordem crescente dos valores, considerando-se para as selecionadas o último preço ofertado.

8.1.5.1 - O Pregoeiro poderá negociar com o autor da oferta de menor valor com vistas à obtenção de proposta mais vantajosa ao interesse público.

8.1.5.2 - Após a negociação, exitosa ou não, o Pregoeiro examinará a aceitabilidade da proposta, decidindo motivadamente a respeito.

8.1.5.3 - A etapa de lances poderá ser adiada para nova data quando houver necessidade de análise mais apurada de documentos em face da complexidade dos mesmos e do número de participantes.

8.1.5.4 - Não será motivo de desclassificação simples omissões que sejam irrelevantes para atendimento da proposta, que não venham causar prejuízo para a Administração e nem firam os direitos dos demais licitantes.

8.1.6 - Habilitação

8.1.6.1 - O Pregoeiro fará a abertura do envelope dos documentos de habilitação da licitante que tenha ofertado o menor lance para o item.

8.1.6.2 - Os documentos serão rubricados pelo Pregoeiro e pela Equipe de Apoio e serão anexados ao processo de licitação.

8.1.6.3 - Havendo irregularidades na documentação que não permitam a habilitação, o proponente será inabilitado, e assim sucessivamente em caso de inabilitação dos proponentes.

8.1.7 - Recurso

8.1.7.1 - Habilitado o proponente, o Pregoeiro solicitará aos demais credenciados se desejam manifestar interesse em interpor recurso.

8.1.7.2 - Havendo interesse, o proponente deverá manifestar motivadamente sua intenção de interpor recurso, explicitando sucintamente suas razões, cabendo ao Pregoeiro deliberar sobre o aceite de recurso.

8.1.7.2.1 - A intenção motivada de recorrer é aquela que identifica, objetivamente, os fatos e o direito que a proponente pretende que sejam revistos pelo Pregoeiro.

8.1.7.2.2 - Os recursos deverão ter fundamentação que os sustente, não sendo dado provimento a recursos que apenas apresentem dados subjetivos.

8.1.7.3 - A falta de manifestação imediata e motivada do licitante quanto à intenção de recorrer, importará na decadência desse direito, ficando o Pregoeiro autorizado a adjudicar o objeto ao licitante declarado vencedor.

8.1.7.4 - Não serão acolhidos os recursos apresentados fora do prazo legal e/ou subscritos por representante não habilitado legalmente ou não identificado no processo para responder pelo licitante.

8.1.7.5 - O proponente que manifestar a intenção de recurso e o mesmo ter sido aceito pelo Pregoeiro, disporá do prazo de 03 (três) dias para a apresentação do mesmo, o qual deverá ser protocolado junto ao Setor de Protocolos do Município de Timbó/SC (Av. Getúlio Vargas, n.º 700, Centro, CEP: 89.120-000, Sala 04), fazendo constar obrigatoriamente fora do envelope (devidamente lacrado) o “número da licitação”, seu conteúdo (“Interposição de Impugnação e/ou Recurso”) e seu encaminhamento aos cuidados da Autoridade Competente. Os demais proponentes ficam desde logo intimados para apresentar as contrarrazões no prazo de 03 (três) dias a contar do término do prazo do recorrente. A Autoridade competente manifestará sua decisão no prazo de até 05 (cinco) dias úteis.

8.1.7.6 - Depois de encerrado o prazo para manifestação de recurso, o Pregoeiro declarará encerrada a sessão pública do pregão presencial.

8.1.7.7 - Os recursos contra decisões do Pregoeiro não terão efeito suspensivo.

8.1.7.8 - O acolhimento de recurso importará na invalidação apenas dos atos insuscetíveis de aproveitamento.

9 - ADJUDICAÇÃO E HOMOLOGAÇÃO

9.1 - Após a declaração do vencedor da licitação, não havendo manifestação dos proponentes quanto à interposição de recurso, o pregoeiro opinará sobre a adjudicação do objeto licitado.

9.2 - No caso de interposição de recurso, caberá à Autoridade Competente, após decisão do recurso, opinar pela adjudicação do objeto licitado.

9.3 - A autoridade competente homologará o resultado da licitação, convocando o vencedor a assinar o Contrato ou retirar a Ordem de Compra.

9.4 - O Município de Timbó/SC poderá, quando o proponente vencedor, convocado dentro do prazo de validade de sua proposta, não apresentar situação regular ou se recusar injustificadamente a assinar o Contrato ou retirar a Ordem de Compra, retomar a Sessão Pública e convidar os demais proponentes classificados na ordem determinada após a etapa de lances, dando continuidade aos procedimentos da sessão pública, adjudicação e homologação.

9.5 - Após a habilitação poderá a licitante ser desqualificada por motivo relacionado com a capacidade jurídica, regularidade fiscal, qualificação econômico-financeira, qualificação técnica e/ou inidoneidade e demais exigências previstas para habilitação, em razão de fatos supervenientes conhecidos após o julgamento.

10 - CONTRATO

10.1 - O prazo para assinatura do contrato será de até 03 (três) dias consecutivos, contados da data do comunicado que a Administração fizer à proponente vencedora, depois de esgotados os prazos recursais, após a homologação do certame.

10.1.1 - A convocação poderá ser efetivada através do e-mail ou telefone comunicado pela empresa na proposta, bem como pelo Diário Oficial dos Municípios – DOM/SC.

10.1.2 - Se o termo estabelecido neste item não ocorrer em dia útil ou horário de funcionamento do município, fica prorrogado para o dia útil ou horário de funcionamento subsequente.

10.1.3 - A licitante vencedora deverá, preferencialmente, assinar o contrato na Central de Licitações, localizada na Prefeitura de Timbó, sendo que se solicitado o envio por correio, deverá ser entregue nos limites de prazo impostos no edital para assinatura da empresa, sob pena de caracterizar descumprimento total da obrigação assumida, estando a empresa sujeita às penalidades estabelecidas na Lei nº 8.666/93 em especial o art. 81.

10.1.4 - Caso a licitante vencedora se recusar a assinar o contrato, aplicar-se-á o previsto no artigo 7.º da Lei nº 10.520/2002, o pregoeiro examinará as ofertas subsequentes e a qualificação dos licitantes, na ordem de classificação, e assim sucessivamente, até a apuração de uma que atenda ao edital, sendo o respectivo licitante declarado vencedor, conforme preceitua o inciso XVI, do art. 4º da Lei n 10.520/2002.

10.2 - O contrato advindo desta licitação entrará em vigor na data de sua assinatura e vigorará por 12 (doze) meses, contados da data de sua assinatura, podendo ser prorrogado com base no artigo 57, inciso II, da Lei nº 8.666/93 e suas alterações.

10.3 - O contrato reger-se-á, especialmente no que concerne à sua alteração, inexecução ou rescisão, pelas disposições da Lei nº 8.666/93, Edital e preceitos do direito público.

10.4 - O contrato poderá, com base nos preceitos de direito público, ser rescindido pelo município de Timbó a todo e qualquer tempo, independentemente de interpelação judicial ou extrajudicial, mediante simples aviso, observadas as disposições legais pertinentes.

10.5 - Farão parte integrante do contrato as condições previstas no Edital, seus anexos e na proposta apresentada pelo adjudicatário

11 - PRAZO, ENTREGA E PAGAMENTO

11.1 - A vigência do contrato oriundo do certame licitatório será de 12 (doze) meses e iniciará na data de sua assinatura.

11.1.1 - O prazo para a entrega do objeto é de até 30 (trinta) dias úteis, contados do recebimento da “Ordem de Compra” emitida pela Contratante.

11.2 - LOCAL DE ENTREGA: Sede do SAMAE, localizada na Rua Duque de Caxias, n.º 56, Centro, Timbó/SC, no horário das 8hs às 12hs e das 14hs às 17hs, de segunda a sexta-feira, em dias úteis. A entrega deverá ser agendada pelo telefone 47. 3382-1299, com o Sr. Silvio Sdrigotti.

11.3 - Para o recebimento do objeto desta licitação, o SAMAE designa o(a) Diretor(a) Administrativo-Financeiro, que fará o recebimento da seguinte forma:

- a) *Provisoriamente*, no ato da entrega do objeto, para efeito de posterior verificação da conformidade com o solicitado na licitação;

b) *Definitivamente*, após a verificação da qualidade e das características do objeto e consequente aceitação, no prazo máximo de 5 (cinco) dias consecutivos, contados após o recebimento provisório.

11.3.1 - Havendo recusa no recebimento do objeto, o mesmo deverá ser substituído no prazo máximo de 10 (dez) dias úteis, contados do momento da notificação apresentada à fornecedora, sem qualquer ônus para o SAMAE.

11.3.2 - Se a substituição não for realizada no prazo estipulado, a fornecedora estará sujeita às sanções previstas neste Edital, Minuta do Contrato e na Lei.

11.3.3 - O recebimento do objeto, mesmo que definitivo, não exclui a responsabilidade da empresa pela sua qualidade e características, cabendo-lhe sanar quaisquer irregularidades detectadas quando da utilização dos mesmos.

11.3.4 - Por ocasião do recebimento do objeto, o SAMAE, por intermédio de funcionários designados, reserva-se ao direito de proceder à inspeção de qualidade dos mesmos e de rejeitá-los, no todo ou em parte, se estiverem em desacordo com as especificações dos objetos licitados, obrigando-se a proponente vencedora a promover as devidas substituições.

11.3.4.1 - Além da entrega no local designado pelo Município, deverá a licitante vencedora, também, descarregar e conduzir o objeto até o local indicado por servidor, comprometendo-se, ainda, integralmente, com eventuais danos causados a este.

11.3.5 - Todo e qualquer fornecimento do equipamento fora do estabelecido neste edital será, imediatamente, notificada à licitante vencedora que ficará obrigada a substituí-lo, o que fará, prontamente, ficando entendido que correrão por sua conta e risco tais substituições, sujeitando-se, também, as sanções previstas neste edital.

11.4 - A licitante vencedora deverá entregar o veículo acompanhado de seu manual ou catálogo de operação/manutenção, editado pelo fabricante, podendo ser original, cópia reprográfica sem autenticação ou obtido via Internet, no site do fabricante. **Os documentos deverão estar em língua portuguesa ou traduzido para este idioma.**

11.5 - PAGAMENTO: Os pagamentos serão efetuados pelo SAMAE no prazo de até 15 (quinze) dias após apresentação da nota fiscal com aceite no verso.

11.5.1 - Não serão realizados pagamentos em contas bancárias que não estiverem em nome da proponente vencedora.

11.5.2 - Considerando período de execução e entrega inferior a 12 (doze) meses a contar da data de abertura das propostas não será concedido reajuste de preço.

11.5.3 - O pagamento será realizado através de depósito bancário, conforme dados informados na Proposta Comercial.

12 - PENALIDADES

12.1 - O proponente vencedor estará sujeito por falhas, irregularidades ou pelo não cumprimento dos prazos e demais condições/obrigações estipuladas, às seguintes penalidades, isoladas ou cumulativamente:

- a) Advertência por escrito;
- b) Multa de mora no valor de 0,5% (meio por cento) do valor da ordem de compra por dia de atraso no início e/ou conserto/adequação dos serviços contratados, limitado a 20%;
- c) Multa de 20% (vinte por cento) sobre o valor do contrato, devidamente atualizado, pelo não cumprimento de qualquer das cláusulas deste edital e seus anexos, ou pela desistência imotivada da manutenção de sua proposta;
- d) Suspensão do direito de licitar com a Administração Municipal, pelo prazo de até 02 (dois) anos, observadas as disposições legais;
- e) Declaração de inidoneidade para licitar ou contratar com a Administração Pública enquanto perdurarem os motivos da punição.

12.1.1 - Caso haja inexecução total ou parcial do objeto, a concessão do objeto poderá ser rescindida unilateralmente, a qualquer tempo, pelo Serviço Autônomo de Água e Esgoto – SAMAE.

12.2 - A aplicação destas sanções será precedida de regular processo administrativo, com a expedição de notificação pelo poder público para apresentação de defesa no prazo máximo e improrrogável de 05 (cinco) dias úteis.

12.3 - As sanções previstas neste Edital, a critério da Administração, poderão ser aplicadas cumulativamente.

12.4 - A mora superior a 20 (vinte) dias será considerada inexecução contratual ensejadora de rescisão contratual, a critério da Administração, consoante o artigo 77 da Lei n.º 8.666/1993.

12.5 - As multas serão recolhidas no prazo de 05 (cinco) dias úteis, a contar da intimação da decisão administrativa que as tenham aplicado, podendo ser descontadas dos valores devidos, o que é totalmente aceito pela licitante vencedora.

12.6 - As importâncias relativas às multas serão descontadas dos pagamentos a serem efetuados à detentora da ata (situação que a licitante vencedora tem plena ciência e aceita para todos os fins), podendo, entretanto, conforme o caso, se processar a cobrança judicialmente.

12.7 - A falta de pagamento da(s) multa(s) aplicada(s) mediante regular processo administrativo, acarretará ao infrator a suspensão do direito de licitar e/ou contratar com a administração pública municipal direta e indireta, enquanto perdurar sua inadimplência, independente da instauração de novo processo, até o efetivo cumprimento da obrigação.

12.8 - As penalidades serão aplicadas sem prejuízo das demais sanções cabíveis, sejam estas administrativas e/ou penais e/ou civis, previstas na Lei n.º 8.666/1993 e demais atinentes à espécie.

13 - OBRIGAÇÕES

13.1 - DO SERVIÇO AUTÔNOMO MUNICIPAL DE ÁGUA E ESGOTO - SAMAE

- a) Comunicar à empresa vencedora todas e quaisquer ocorrências relacionadas com o objeto;
- b) Rejeitar no todo ou em parte os serviços que a empresa vencedora prestar fora das especificações do Edital;
- c) Atestar nas notas fiscais o descritivo do objeto;
- d) Comunicar à Contratada qualquer irregularidade observada no objeto do contrato;
- e) Acompanhar, controlar e fiscalizar o cumprimento e a execução deste instrumento/editais/anexos, o que não exime a Contratada, de nenhuma forma, de sua plena, exclusiva e total responsabilidade, inclusive perante quaisquer terceiros;
- f) Notificar, por escrito, a contratada da aplicação de qualquer sanção;
- g) Aplicar as penalidades cabíveis por infrações contratuais verificadas na execução do objeto.

13.2 - DA EMPRESA VENCEDORA

- a) Fornecer o objeto desta licitação nas especificações contidas no edital e anexos;
- b) Pagar todos os tributos que incidam ou venham a incidir, direta ou indiretamente, sobre o produto;
- c) Aceitar nas mesmas condições contratuais os acréscimos ou supressões que se fizerem necessários no quantitativo do objeto desta licitação, até o limite de 25% (vinte e cinco por cento) do valor contratado;

- d) Realizar a entrega do objeto licitado no preço, prazo e forma estipulados na proposta;
- e) Prover o objeto com ótima qualidade e dentro dos padrões exigidos neste edital e legislação aplicável à espécie;
- f) Cumprir rigorosamente os prazos e as demais exigências contidas neste edital e demais anexos;
- g) Arcar com encargos fiscais, comerciais, tributários, tarifários, fretes, seguros, descarga, carga, transporte, material, insumos necessários, responsabilidade civil e demais despesas incidentes ou que venham a incidir deste contrato, bem como os riscos atinentes à atividade;
- h) A licitante vencedora será responsável por todo e qualquer dano causado por negligência, imprudência ou imperícia dos seus funcionários ao SAMAE, ou a terceiros, obrigando-se a refazer em todo ou em parte os serviços mal realizados, cabendo à mesma indenizar os prejuízos quando for o caso;
- i) Responder exclusivamente, durante o prazo de garantia das peças e serviços, sem custo para o SAMAE, por todas as despesas para manter o equipamento em perfeito estado de funcionamento, executando todos reparos necessários no prazo máximo de até 3 dias úteis contados do envio da reclamação de problemas pelo SAMAE;
- j) Enviar ao SAMAE, nota fiscal do objeto entregue e demais documentos para recebimento dos valores;
- k) De forma única e exclusiva, por toda e qualquer obrigação civil, criminal, indenização ou reparação que surgir em virtude da execução ou não deste instrumento ou em virtude de dano causado ao SAMAE e a qualquer terceiro, decorrentes de ação ou omissão, culpa ou por dolo praticado, inclusive por seus empregados, profissionais ou prepostos, ficando assegurado ao mesmo o direito de regresso;
- l) Única e exclusivamente quanto a quaisquer ônus e obrigações concernentes às legislações sociais, trabalhistas, fiscais, securitárias, comerciais e previdenciárias, bem como quanto a quaisquer despesas advindas da execução do objeto;
- m) Em manter, durante toda a execução do contrato as mesmas condições de habilitação e qualificação exigidas no Edital e anexos;
- n) Em assumir todos os custos com deslocamento de pessoal e com material necessário à execução deste contrato;
- o) Em comunicar ao SAMAE, a ocorrência de qualquer fato ou condição que possa impedir a execução do objeto (por escrito);
- p) Em cientificar por escrito o SAMAE acerca de eventual alteração de sua razão social ou de seu controle acionário e de mudança em sua diretoria ou contrato, enviando ao mesmo, no prazo de 10 dias, o documento formal;
- q) Em aceitar os acréscimos ou supressões que o SAMAE realizar por escrito, observadas as disposições legais aplicáveis à espécie;
- r) Em cumprir com todas as determinações técnicas relacionadas ao objeto ou aquelas apresentadas pelo SAMAE;

- s) Por todo e qualquer material de sua posse ou propriedade, bem como quanto a quaisquer custos ou ônus advindos dos mesmos;
- t) Facilitar que o SAMAE acompanhe e fiscalize todas as atividades inerentes à execução do objeto, fornecendo ao mesmo todas as informações e esclarecimentos que lhe forem solicitados.

14 - DISPOSIÇÕES FINAIS

14.1 - Em caso de REVOGAÇÃO ou ANULAÇÃO deste Pregão Presencial - serão observadas as disposições da Lei n.º 8.666/1993.

14.2 - Os envelopes de habilitação não abertos estarão disponíveis na Central de Licitações para retirada por seus respectivos proponentes, no prazo de 30 (trinta) dias contados da sua apresentação. Caso não sejam retirados no prazo anterior, serão inutilizados e descartados.

14.3 - Nenhuma indenização será devida aos proponentes por apresentarem documentação ou proposta relativa ao presente Pregão Presencial.

14.4 - A presente licitação poderá vir a ser revogada por razões de interesse público decorrente de fato superveniente ou anulada no todo ou em parte por ilegalidade de ofício ou por provocação de terceiros, mediante manifestação escrita e fundamentada.

14.5 - O proponente é responsável pela fidelidade e legitimidade das informações e documentos apresentados em qualquer fase da licitação.

14.6 - No interesse do Município de Timbó/SC, sem que caiba à participante qualquer recurso ou indenização, poderá ainda a licitação ter:

- ✓ Adiada sua abertura;
- ✓ Alterado o Edital com fixação de novo prazo para a realização da licitação, sendo dispensada a nova publicação e reabertura do prazo nos casos em que, inquestionavelmente, a alteração não tenha afetado a formulação das propostas.

14.7 - As fases internas da licitação, assim sendo as atas, convocações e demais atos serão divulgadas através do veículo oficial de imprensa da Prefeitura de Timbó/SC, qual seja o Diário Oficial dos Municípios - site www.diariomunicipal.sc.gov.br, quando necessário, ficando desde a data da publicação convocados os licitantes a apresentarem recurso ou demais manifestações cabíveis. O Município também poderá comunicar os licitantes diretamente e/ou através de AR e e-mail, acerca

dos procedimentos vinculados ao presente certame, sendo que os prazos computar-se-ão a partir do seu recebimento, situação que os licitantes têm plena ciência e aceitam para todos os fins.

14.8 - O presente edital e seus anexos são complementares entre si de forma que qualquer condição, especificação, obrigação e outros constantes em um e omitido em outro será considerado válido e existente para todos os fins.

14.9 - Constitui Autoridade Competente para em última instância administrativa analisar e julgar os recursos eventualmente interpostos, o Diretor Presidente do SAMAE, o Sr. Jean Pierre Bezerra Museka (§ 1º, artigo 3º do Decreto Municipal n.º 2.976/2012).

14.10 - Para dirimir quaisquer questões decorrentes do procedimento licitatório, elegem as partes o foro da Comarca de Timbó/SC, com renúncia expressa a qualquer outro por mais privilegiado que seja.

14.11 - Faz parte integrante do Edital:

- a) ANEXO I - Termo de Referência;
- b) ANEXO II - Modelo Credenciamento;
- c) ANEXO III - Modelo de Declaração de Habilitação;
- d) ANEXO IV - Modelo de Declarações Obrigatórias;
- e) ANEXO V - Modelo Proposta de Preços;
- f) ANEXO VI - Minuta Contratual.

MUNICÍPIO DE TIMBÓ (SC), 07 de agosto de 2017

JEAN PIERRE BEZERRA MUSEKA
Diretor Presidente SAMAE

ANEXO I

ESPECIFICAÇÕES DO OBJETO E VALOR ESTIMADO - TERMO DE REFERÊNCIA

Tabela 1. Definição do objeto e valor de referência

Item	Qtd	Und	Descrição	Valor Unitário de Referência (R\$)
01	01	Un.	Especificações mínimas: – VEÍCULO TIPO CAMINHÃO COM RETROESCAVADEIRA GIRO FIXO ACOPLADA; – ZERO KM; – ANO DE FABRICAÇÃO/ANO DE MODELO 2017/2017; – CONFORME DEMAIS ESPECIFICAÇÕES CONTIDAS NO ANEXO I (TERMO DE REFERÊNCIA)	327.233,50

TERMO DE REFERÊNCIA*

Caminhão com retroescavadeira giro fixo acoplada

Caminhão zero Km, ano/modelo 2017/2017, cabine metálica, fabricação nacional, potência mínima de 155 CV, direção hidráulica, motor a diesel, sistema de injeção eletrônica, tração 4X2, transmissão manual de no mínimo 05 marchas a frente e 01 a ré, motor com no mínimo 04 cilindros, suspensão dianteira e traseira com feixe de molas parabólicas e amortecedores telescópicos hidráulicos de dupla ação, sistema de ar condicionado, vidros elétricos, sistema de som com entrada para USB, banco do motorista com ajuste manual e suspensão a ar, PBT de no mínimo 8.000 Kg, Capacidade de carga útil de até 4.700 Kg, capacidade máxima de tração 10.000 Kg, entre eixos de 4.250mm a 4.400mm, com todos os itens de segurança e acessórios exigidos pelo CONTRAN, garantia de no mínimo 01 ano, sem limite de quilometragem, assistência durante o período de garantia e acoplada com retroescavadeira giro móvel modelo RM 3500 PLUS T.

1 Dados técnicos da retroescavadeira acoplada

1.1 Profundidade máxima de escavação.....3,60 m

1.2 Altura máxima de utilização4,50 m

1.3 Altura máxima de descarga	4,50 m
1.4 Ângulo máximo de giro com mecanismo engrenado.....	420°
1.5 Capac. Máx. de carga ou levante no alcance máx. em qualquer ângulo de giro....	500 Kgf
1.6 Distância do centro de giro a extremidade dos dentes da caçamba	6,00 m
1.7 Capacidade da caçamba standard	91 litros
1.8 Largura da caçamba standard	500 mm
1.9 Esforço mecânico no ponto máximo de distensão.....	1.090 Kgf
1.10 Força de escavação	2.500 kgf
1.11 Volume possível de escavação na amplitude máxima à 200°.....	45 m ³
1.12 Área possível de escavação na amplitude máxima à 200°.....	36 m ²
1.13 Rendimento do trabalho de escavação	20 m ³ /h
1.14 Pesos (sujeito a variações conforme opcionais e características do veículo)	
1.14.1 Peso do Equipamento.....	1.500 Kgf
1.14.2 Peso do Chassis (pode ser incorporado a carroceria)	310 Kgf
1.14.3 Fluido hidráulico e acessórios de instalação.....	200 Kgf

2 MEMORIAL DESCRITIVO RETROESCAVADEIRA

8.0 – PRINCÍPIO DE FUNCIONAMENTO: Retro escavadeira com giro engrenado e caçamba dotada de dentes montada em braço articulado, e giro de 420 graus, sistema de giro acionado por cilindros opostos e cremalheira com pinhão.

2.0 – O ACIONAMENTO: Acionado pelo sistema de tomada de força acoplada ao veículo.

8.0 – MONTAGEM: Pode ser montado em qualquer tipo de caminhão com PBT entre 8 e 9 toneladas, sendo fixado sobre chassis próprio incorporado ao veículo.

4.0 PLATAFORMA DE OPERAÇÃO: Posto de comando localizado junto ao mecanismo de giro, possibilitando que o operador possa estar sempre visualizando a área de operação, tanto na escavação quanto na movimentação e posicionamento de cargas;

3 DADOS CONSTRUTIVOS:

3.1 CHASSIS – Construído a partir de perfis “U” comercial de 4” na 2° alma e soldados pelo processo MIG, dotado de suportes que permitem a fixação do mesmo ao veículo através de grampos e parafusos para melhor fixação do equipamento.

3.2 BASE DE GIRO – Construído de chapas estruturais soldadas pelo processo MIG ao tubo central que suporta a coluna de e seu mecanismo de giro com amplitude de até 420 graus, e que também fixa o equipamento no chassis e seu sistema de apoio ao solo.

8.0 BRAÇO – É constituído de duas lanças articuladas entre si, através de cilindros hidráulicos que permitem os movimentos de ascensão e descida, aproximação e afastamento do braço, Construído em chapa de aço estrutural em perfil “U”, soldado pelo processo MIG. O 2º braço é conta com uma extensão hidráulica.

3.4 CONCHA – Construída em formato concha, a partir de chapa de aço dobradas, dotada de dentes auto afiantes construídos a partir de aços especiais, a caçamba possui sistema de controle no caso de falhar o sistema hidráulico aos efeitos de não produzir uma queda brusca durante a operação.

3.5 CILINDROS HIDRÁULICOS: De duplo efeito.

CAMISAS: Obtidas a partir de tubos de aço trefilado espelhado ST 52 sem costura, com acabamento interno brunido.

HASTES: Obtidas a partir de barras de aço SAE 1045 retificado H9, com eletrodeposição de cromo duro, conferindo-lhe dureza, proteção e acabamento superficial permitindo baixo coeficiente de atrito, perfeita vedação e durabilidade.

VEDAÇÕES: Feitas através de gaxetas e anéis raspadores de Molythane, auto lubrificadas e anéis O`ring de base nitrílica.

ÊMBOLOS E GUIAS: Obtidos através de ferro fundido DIN GG 20.

3.6 BANCO – Construído através de chapas de aço, revestido de couro sintético impermeável com estofamento interno, possui regulagem e é vinculado à torre, permitindo um movimento de giro seguindo a direção do braço.

3.7 SISTEMA DE GIRO – Montado sobre eixo central de aço SAE 1045 e acionado através de dois cilindros hidráulicos que possibilita um giro total de até 420°.

3.8 PATOLAS HIDRÁULICAS – Em forma de “H” e montadas nas laterais do equipamento para

melhor estabilidade do mesmo, construídas a partir de chapas de aço estrutural dobradas e soldadas pelo processo MIG.

Possui sapatas em ferro fundido para trabalho em asfalto com possibilidade de receber furos para fixação de pranchão, assim permitindo trabalhos em outros tipos de terrenos.

3.9 ALAVANCAS DE COMANDO – Possui alavancas para comando individual de cada cilindro, colocadas em local apropriado no painel de comando em posição ergométrica.

4.0 OPERAÇÃO – O equipamento é operado através de comandos hidráulicos posicionado no console de operação em posição de ampla visibilidade de onde o operador realiza os movimentos em um amplo campo de trabalho com o mínimo de esforço.

5.0 CIRCUITO HIDRÁULICO:

5.1 BOMBA HIDRÁULICA – Acionada por tomada de força de rotação junto ao câmbio do veículo.

5.2 CANALIZAÇÕES – As canalizações fixas são feitas de tubos sem costura de alta resistência, e as móveis através de mangueiras flexíveis com tramas de aço.

5.3 RESERVATÓRIO HIDRÁULICO – Construído a partir de chapas de aço dobradas e soldadas pelo processo MIG, composto de bocal de enchimento com filtro tela, filtro de sucção, filtro de retorno, visor de nível, bujão de drenagem, pés de apoio, e opcionalmente registro na linha de sucção.

6.0 CARROCERIA BASCULANTE: bi-lateral com 3000mm de comprimento e capacidade de carga de até 1.500 kg, com trava de segurança em ambos os lados.

7.0 CAIXA DE FERRAMENTAS: com 800mm de comprimento, sendo a inferior com abertura em ambos os lados e a superior com duas tampas.

- Para-choque homologado pelo INMETRO.

- Protetor lateral homologado

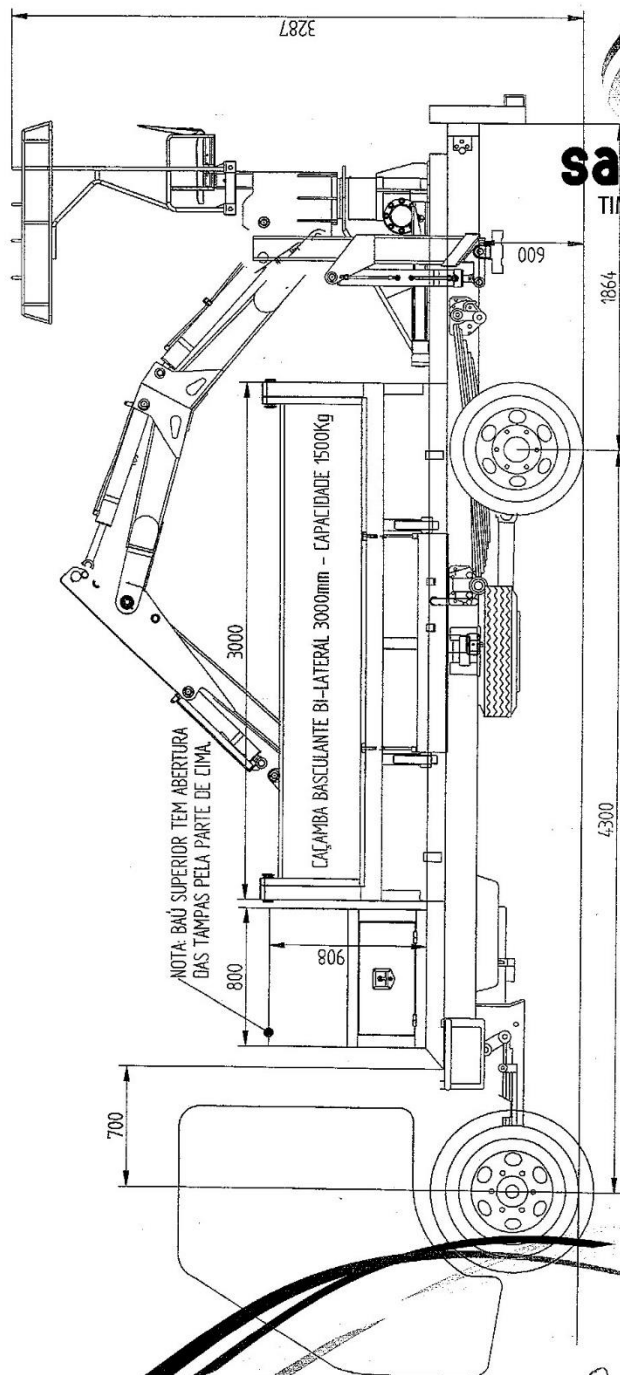
8.0 MONTAGEM CONFORME PROJETO ANEXO

Diego Zatelli
Diretor de manutenção

Silvio Sandro Sdrigotti
Chefe de Divisão

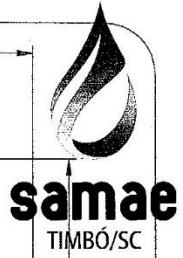
** Termo de Referência de autoria do SAMAE e transcrito na íntegra*

**RETRO SANEAMENTO MONTADA CAMINHÃO - EE 4300 COM
CAÇAMBA BASCULANTE BI-LATERAL DE 3 METROS**



NOTA: BAÚ SUPERIOR TEM ABERTURA
DAS TAMPAS PELA PARTE DE CIMA.

CAÇAMBA BASCULANTE BI-LATERAL 3000mm - CAPACIDADE 1500kg



Rua Duque de Caxias, 56 - Centro - Timbó/SC - CEP 89.120-000
Fone: (47) 3382.0394 - 3382.1299
CNPJ 05.278.562/0001-15
www.samaetimbo.com.br

ANEXO II

MODELO DE CREDENCIAMENTO*

Pelo presente credenciamos o(a) Sr(a). _____, CPF nº. _____ e RG n.º _____, para participar do Pregão Presencial n.º **10/2017 – SAMAE**, podendo praticar todos os atos inerentes ao referido procedimento no que diz respeito aos interesses da representada, inclusive formular lances, negociar preços, interpor e desistir de recursos em todas as fases licitatórias.

_____, em ____ de _____ de 2017.

Nome completo e assinatura do representante legal da empresa

**O modelo de credenciamento, quando for utilizado, deverá estar de acordo com os termos constantes do subitem 5.2 deste edital.*

ANEXO III

DECLARAÇÃO DE HABILITAÇÃO

(Razão Social da licitante)....., por meio de seu Diretor ou Responsável Legal, declara, sob as penas da lei e em cumprimento ao disposto no art. 4º, inciso VII da Lei n.º 10.520/2002, que tem plena ciência, aceita e cumpre plenamente os requisitos de habilitação definidos no edital do Pregão Presencial n.º **10/2017 - SAMAE**.

Por ser expressão da verdade, firmamos a presente.

_____, em _____ de _____ de 2017.

Nome completo e assinatura do representante legal da empresa

ANEXO IV

MODELO DE DECLARAÇÕES OBRIGATÓRIAS

DECLARAÇÃO

Ref. (identificação da licitação)

_____, CNPJ n.º _____, por intermédio de seu representante legal o (a) Senhor (a) _____, portador (a) do RG n.º _____ e CPF n.º _____, declara:

- a) Para fins do disposto no inciso V do art. 27 da Lei n.º 8.666/1993 que não emprega menor de dezoito anos em trabalho noturno, perigoso ou insalubre e não emprega menor de dezesseis anos. Ressalva: emprega menor, a partir de quatorze anos, na condição de aprendiz ().
Observação: em caso afirmativo, assinalar a ressalva acima.
- b) Que não foi declarada inidônea para licitar ou contratar com a Administração Pública de qualquer natureza e esfera governamental.
- c) Que o ato constitutivo é vigente.
- d) Que não é impedido de transacionar com a Administração Pública.
- e) Que conhece e aceita todas as condições do referido edital e anexos.

(local e data)

(nome e número do documento de Identidade do Declarante)

ANEXO V

MODELO PROPOSTA DE PREÇOS*

PREFEITURA DE TIMBÓ/SC
SERVIÇO AUTÔNOMO MUNICIPAL DE ÁGUA E ESGOTO - SAMAE
PROPOSTA DE PREÇOS
Pregão Presencial n.º 10/2017
Data:
Hora:

NOME DA EMPRESA:

C.N.P.J.:

Endereço:

Telefone e fax:

E-mail:

Local para entrega do material: (em conformidade com o Edital).

Validade da proposta: (em conformidade com o Edital).

Condições de Pagamento: (em conformidade com o Edital).

Item	Qtde	Und	Descrição	Valor Unitário (R\$)
01	01	un.	VEÍCULO TIPO CAMINHÃO COM RETROESCAVADEIRA GIRO FIXO ACOPLADA, ZERO KM, ANO DE FABRICAÇÃO/ANO DE MODELO 2017/2017, CONFORME DEMAIS ESPECIFICAÇÕES CONTIDAS NO ANEXO I (TERMO DE REFERÊNCIA)	
MARCA:				
FABRICANTE:				
MODELO:				
PERÍODO DE GARANTIA:				

Banco:
Agência:
C/C:
Local, data

Declaro que desde já a empresa _____ compromete-se a cumprir o prazo de entrega rigorosamente em dia, sob pena de sofrer penalidades aplicadas por esta Administração.

Nome Completo, Estado Civil, CPF, RG, Endereço Residencial e assinatura do representante.
Carimbo da empresa

** Demais informações constantes do item 6.3 do edital.*

ANEXO VI

MINUTA CONTRATUAL

CONTRATO ADMINISTRATIVO Nº. 2017/____

FORNECIMENTO, GARANTIA E DE 01 (UM) VEÍCULO (TIPO CAMINHÃO COM RETROESCAVADEIRA GIRO FIXO ACOPLADA), NOVO, SEM USO, ESPECIFICADO NO ANEXO I (TERMO DE REFERÊNCIA) PARA ATENDER ÀS NECESSIDADES DO SERVIÇO AUTÔNOMO MUNICIPAL DE ÁGUA E ESGOTO - SAMAE

SERVIÇO AUTÔNOMO MUNICIPAL DE ÁGUA E ESGOTO DE TIMBÓ, pessoa jurídica de direito público interno, CNPJ nº. 05.278.562/0001-15, com sede na Rua Duque de Caxias, nº. 56, Centro, Timbó/SC, representado por seu Diretor Presidente, Sr. JEAN PIERRE BEZERRA MUSEKA, abaixo denominado SAMAE, e a empresa _____, CNPJ nº. _____, com sede na _____, cidade de _____, representada por _____, CPF nº. _____ e RG nº. _____, residente e domiciliado na _____, cidade de _____, doravante denominada CONTRA/TADA, com fundamento na Lei nº. 8.666/93 e alterações, de conformidade com o Edital de Pregão Eletrônico nº 02/2016e anexos, resolvem, de comum acordo, celebrar o presente CONTRATO, mediante as seguintes cláusulas e condições:

CLÁUSULA PRIMEIRA - DO OBJETO

O presente contrato tem por objeto o fornecimento, garantia e assistência técnica, pela CONTRATADA ao SAMAE, de 1 (um) VEÍCULO tipo caminhão basculante, novo, sem uso, de acordo com as especificações constantes do Anexo I – Termo de Referência do Edital de Pregão Presencial n. xx/2017, demais anexos e o presente instrumento.

Item	Qtde	Und	Descrição	Valor Unitário (R\$)
01	01	un.	VEÍCULO TIPO CAMINHÃO COM RETROESCAVADEIRA GIRO FIXO ACOPLADA, ZERO KM, ANO DE FABRICAÇÃO/ANO DE MODELO 2017/2017, CONFORME DEMAIS ESPECIFICAÇÕES CONTIDAS NO ANEXO I (TERMO DE REFERÊNCIA)	
MARCA:				
FABRICANTE:				

MODELO:

PERÍODO DE GARANTIA E ASSISTÊNCIA TÉCNICA:

Este fornecimento abrange a execução, pela CONTRATADA, de todos os serviços/atos/procedimentos necessários ao pleno e total cumprimento do objeto e demais responsabilidades, disposições e obrigações deste instrumento.

O presente contrato, Edital de Pregão nº. __/2017 e anexos são complementares entre si, de forma que qualquer especificação, obrigação ou responsabilidade constante em um e omitido em outro, será considerado existente e válido para todos os fins.

CLÁUSULA SEGUNDA – DO FORNECIMENTO, ASSISTÊNCIA TÉCNICA, GARANTIA E DEMAIS CONDIÇÕES

O objeto será fornecido/entregue pela CONTRATADA cumpridas obrigatoriamente todas as condições, disposições, prazos, especificações/características técnicas, detalhamentos e exigências acerca do produto e demais qualificações constantes do Edital de Pregão nº. __/2017, Anexo I –Termo de Referência, demais anexos e do presente contrato.

A CONTRATADA deverá apresentar todo o aparato e estrutura (inclusive equipamentos/materiais/maquinários) necessária a execução do objeto, cumprindo o que estabelecem os subitens 11.2, 11.3 e 11.4 do Edital abaixo discriminados:

11.2 - LOCAL DE ENTREGA: Sede do SAMAE, localizada na Rua Duque de Caxias, n.º 56, Centro, Timbó/SC, no horário das 8hs às 12hs e das 14hs às 17hs, de segunda a sexta-feira, em dias úteis. A entrega deverá ser agendada pelo telefone 47. 3382-1299, com o Sr. Silvio Sdrigotti.

11.3 - Para o recebimento do objeto desta licitação, o SAMAE designa o(a) Diretor(a) Administrativo-Financeiro, que fará o recebimento da seguinte forma:

- a) Provisoriamente, no ato da entrega do objeto, para efeito de posterior verificação da conformidade com o solicitado na licitação;*
- b) Definitivamente, após a verificação da qualidade e das características do objeto e consequente aceitação, no prazo máximo de 5 (cinco) dias consecutivos, contados após o recebimento provisório.*

11.3.1 - Havendo recusa no recebimento do objeto, o mesmo deverá ser substituído no prazo máximo de 10 (dez) dias úteis, contados do momento da notificação apresentada à fornecedora, sem qualquer ônus para o SAMAE.

11.3.2 - Se a substituição não for realizada no prazo estipulado, a fornecedora estará sujeita às sanções previstas neste Edital, Minuta do Contrato e na Lei.

11.3.3 - O recebimento do objeto, mesmo que definitivo, não exclui a responsabilidade da empresa pela sua qualidade e características, cabendo-lhe sanar quaisquer irregularidades detectadas quando da utilização dos mesmos.

11.3.4 - Por ocasião do recebimento do objeto, o SAMAE, por intermédio de funcionários designados, reserva-se ao direito de proceder à inspeção de qualidade dos mesmos e de rejeitá-los, no todo ou em parte, se estiverem em desacordo com as especificações dos objetos licitados, obrigando-se a proponente vencedora a promover as devidas substituições.

11.3.4.1 - Além da entrega no local designado pelo Município, deverá a licitante vencedora, também, descarregar e conduzir o objeto até o local indicado por servidor, comprometendo-se, ainda, integralmente, com eventuais danos causados a este.

11.3.5 - Todo e qualquer fornecimento do equipamento fora do estabelecido neste edital será, imediatamente, notificada à licitante vencedora que ficará obrigada a substituí-lo, o que fará, prontamente, ficando entendido que correrão por sua conta e risco tais substituições, sujeitando-se, também, as sanções previstas neste edital.

11.4 - A licitante vencedora deverá entregar o veículo acompanhado de seu manual ou catálogo de operação/manutenção, editado pelo fabricante, podendo ser original, cópia reprográfica sem autenticação ou obtido via Internet, no site do fabricante. Os documentos deverão estar em língua portuguesa ou traduzido para este idioma.

A CONTRATADA deverá entregar o objeto/veículo licenciado e emplacado, sem ônus adicionais para o SAMAE. O veículo deverá ser novo, sem uso em fase normal de fabricação. Não será aceito veículo que tenha a sua característica de fabricação adulterada, sob pena de aplicação das sanções previstas neste contrato, edital e anexos.

A CONTRATADA fica responsável por toda a garantia, assistência técnica, revisões periódicas do objeto. O período de garantia e assistência técnica do veículo será de no mínimo 12 (doze) meses, a contar da entrega definitiva do objeto. A garantia e Assistência Técnica abrange peças e componentes contra defeitos de fabricação, funcionamento, montagem ou de outra natureza e/ou possíveis falhas que possam surgir com o uso, devendo ser prestada pelo fabricante por meio de suas lojas autorizadas (inclusive quanto ao transporte do objeto até a oficina, quando necessário), observadas e cumpridas as demais condições, obrigações, especificações estabelecidas neste instrumento, no Edital e anexos.

A CONTRATADA, durante o período de garantia e assistência técnica, disporá de, no máximo, 48 (quarenta e oito) horas para atender ao chamado do SAMAE, devendo a CONTRATADA solucionar os problemas originados no prazo máximo de 3 (três) dias úteis, contados da data de entrega do chamado e, não sendo possível, deverá substituí-lo por outro com idênticas características e em pleno funcionamento, durante o período de tempo necessário para o reparo.

A garantia e assistência técnica não abrangem as substituições de peças ou componentes danificados por dolo, imperícia ou mau uso do veículo por parte do SAMAE. A mão de obra e as peças relativas ao material de desgaste, bem como os materiais porventura empregados que não forem cobertos pelo sistema de garantia ou resultantes de quebras por uso indevido ou acidente serão pagos pelo SAMAE após a respectiva conferência e liberação pelos responsáveis pela fiscalização e acompanhamento dos serviços. Estes atendimentos deverão ser executados por técnicos especializados do quadro permanente de funcionários da CONTRATADA.

A CONTRATADA deverá realizar de forma imediata, o atendimento a qualquer solicitação emanada pelo SAMAE, mantendo serviços de suporte técnico de forma integral, durante o período de garantia e assistência técnica, tudo através de técnicos habilitados, inclusive para esclarecer dúvidas que surgirem na operação/utilização e ao perfeito uso do veículo/objeto.

As despesas decorrentes de deslocamento de pessoal, telefonemas, hospedagem, transporte, refeições, impostos, taxas, peças, frete de peças, mão de obra, custo das horas despendidas com deslocamento para o cumprimento do objeto, inclusive aqueles junto à sede do SAMAE, entre outros, serão de plena e total responsabilidade da CONTRATADA.

É de plena, exclusiva e total responsabilidade da CONTRATADA o fornecimento de todos os produtos, mão de obra, pessoal, transportes, maquinários e equipamentos necessários à total execução do objeto e demais atribuições, obrigações e responsabilidades constantes do Edital de Pregão nº. ___/2017, anexos e do presente contrato, bem como arcar, de forma única e exclusiva, com quaisquer encargos trabalhistas, fiscais, parafiscais, securitários, previdenciários, sociais, comerciais, tributários, administrativos ou de outra natureza (inclusive FGTS, INSS, PIS, SEGURO, dentre outros), resultante de qualquer vínculo empregatício ou não. Tais responsabilidades, ônus e obrigações em nenhuma hipótese poderão ser transferidos ao SAMAE ou a qualquer entidade e pessoa a ele vinculado ou a terceiro.

CLÁUSULA TERCEIRA - DO VALOR, FORMA DE PAGAMENTO, DOTAÇÃO ORÇAMENTÁRIA E REAJUSTE

O SAMAE pagará a CONTRATADA o valor total de R\$ _____ (_____), pelo cumprimento de todo o objeto e demais atividades, atribuições, obrigações e responsabilidades constantes do presente instrumento e do Edital de Tomada de Pregão nº. __/2017, Anexo I – Especificações do Objeto e Valor Estimado – Termo de Referência e demais anexos.

O referido valor será pago em até 15 dias após apresentação da respectiva nota fiscal com aceite no verso, observadas as condições estabelecidas neste instrumento e no edital (em especial aquelas constantes do item 11.5 - PAGAMENTO, abaixo) e demais anexos.

11.5 - PAGAMENTO: Os pagamentos serão efetuados pelo SAMAE no prazo de até 15 (quinze) dias após apresentação da nota fiscal com aceite no verso.

11.5.1 - Não serão realizados pagamentos em contas bancárias que não estiverem em nome da proponente vencedora.

11.5.2 - Considerando período de execução e entrega inferior a 12 (doze) meses a contar da data de abertura das propostas não será concedido reajuste de preço.

11.5.3 - O pagamento será realizado através de depósito bancário, conforme dados informados na Proposta Comercial.

O SAMAE poderá, a qualquer tempo, solicitar a CONTRATADA a apresentação de outros documentos que entender necessário (inclusive relação de empregados, guias de recolhimento do INSS e do FGTS), ficando esta última obrigada a fornecê-los.

O pagamento será efetuado pelo SAMAE a CONTRATADA, através de depósito junto ao Banco _____, agência nº. _____, conta corrente nº. _____, de titularidade desta última.

No referido preço estão inclusos todos os custos advindos da execução do objeto, responsabilidade técnica, licenças, autorizações, alvarás, mão de obra, pessoal, alimentação, estadias, materiais, transportes, seguros, ferramental, produtos, maquinários, equipamentos, fretes, tributos, encargos sociais, trabalhistas, securitários e demais custos necessários a plena e total execução do objeto e demais atribuições e obrigações constantes do Edital de Pregão nº. __/2017, Anexo I – Termo de Referência, demais anexos e do presente instrumento.

Incidirá sobre o valor total das notas fiscais emitidas pela CONTRATADA os tributos decorrentes de expressa disposição legal, os quais serão retidos na fonte, observadas as demais disposições constantes do referido Edital e do presente instrumento.

As despesas decorrentes deste instrumento correrão por conta das seguintes dotações orçamentárias:

Dotação Utilizada	
Código Dotação	Descrição
25	Tratamento e Distribuicao de Agua
1	Tratamento e Distribuicao de Agua
1303	Frota de Veículos e Máquinas - Água
344905252000000	Veículos de tração mecânica
6000000	Recursos Ordinários

Considerando período de execução e entrega inferior a 12 (doze) meses a contar da data de abertura das propostas não será concedido reajuste de preço.

CLÁUSULA QUARTA – PRAZOS

O prazo de vigência do contrato será de 12 (doze) meses contados de sua subscrição, podendo ser alterado ou prorrogado através de termo aditivo.

O prazo para entrega do objeto será de no máximo de 30 (trinta) dias consecutivos, contados do recebimento da ordem de compra/serviço, observadas as demais condições estabelecidas no Edital (em especial o item 11 – Entrega e Pagamento), Termo de Referência, demais anexos e no presente instrumento. A partir do início deste contrato fica a CONTRATADA totalmente responsável em cumprir o objeto, sob pena de aplicação das penalidades e das medidas legais cabíveis

CLÁUSULA QUINTA - DAS RESPONSABILIDADE DA CONTRATADA

Além das demais responsabilidades constantes do Edital, Termo de Referência, demais anexos e deste instrumento, fica a CONTRATADA desde já responsável:

- a) em executar e cumprir fielmente o objeto e todos os serviços e demais atribuições, observações, obrigações, prazos e responsabilidades constantes deste instrumento, Edital e anexos, arcando com todos os custos, ônus e obrigações;
- b) em utilizar as técnicas adequadas para efetivar o fornecimento dos produtos constantes do objeto, respondendo ainda por todo e qualquer prejuízo, seja de natureza civil ou criminal, que causar ao SAMAE e a qualquer terceiro, independente de culpa ou dolo;
- c) pelo fornecimento de todos os produtos/veículos/máquinas bem como pelo transporte necessário a execução do objeto;
- d) em enviar ao SAMAE nota fiscal/documento fiscal acerca dos produtos/veículos/máquinas entregues, nos termos deste instrumento, Edital, Termo de Referência e demais anexos, para recebimento dos valores;
- e) com todo e qualquer custo necessário a entrega do objeto no local e nas datas determinadas pelo SAMAE;
- f) em disponibilizar todo e qualquer recurso necessário ao fornecimento do objeto constante deste instrumento;
- g) por todo o tributo, frete e transporte dos produtos/veículos/máquinas, arcando com quaisquer custos e ônus;
- h) por todo e qualquer material de sua posse ou propriedade, bem como quanto a quaisquer custos ou ônus;
- i) quanto a toda e qualquer responsabilidade e reparação civil e penal;
- j) em fornecer novamente ao SAMAE às suas expensas e sem nenhum custo adicional, todo e qualquer produto/veículos/máquinas que estiver fora das especificações ou exigências, sejam elas de que natureza forem;
- k) pelo gerenciamento e pela responsabilidade técnica acerca dos fornecimentos e serviços;
- l) em assumir todos e quaisquer custos relativos ao deslocamento de pessoal, material ou produto necessário à execução deste contrato;
- m) única e exclusivamente, por toda e qualquer responsabilidade civil, criminal, indenização ou reparação que surgir em virtude do objeto e demais atribuições constantes deste instrumento ou em virtude de dano causado ao SAMAE e a qualquer terceiro, decorrentes de ação ou omissão, culpa ou dolo praticado, inclusive por seus empregados, profissionais ou prepostos, ficando assegurado ao mesmo o direito de regresso;
- n) única e exclusivamente quanto a quaisquer ônus e obrigações concernentes as legislações sociais, trabalhistas, fiscais, securitárias, comerciais e previdenciárias, bem como quanto a quaisquer despesas advindas do objeto;
- o) providenciar, por sua exclusiva e total responsabilidade, todos os alvarás, licenças, autorizações e materiais necessários à execução deste instrumento;

- p) única e exclusivamente por todas as atividades constantes deste instrumento;
- q) fornecer pessoal e mão de obra habilitada, especializada, qualificada e totalmente capacitada para a execução do objeto;
- r) única e exclusivamente quanto a quaisquer danos causados aos produtos e aos equipamentos, veículos, maquinários e materiais utilizados para a execução deste instrumento, promovendo e custeando todo e qualquer tipo de conserto, substituição ou modificação que se fizer necessária;
- s) em comunicar ao SAMAE, a ocorrência de qualquer fato ou condição que possa impedir a execução deste instrumento (por escrito);
- t) cientificar por escrito ao SAMAE acerca de eventual alteração de sua razão social ou de seu controle acionário e de mudança em sua diretoria ou contrato, enviando ao SAMAE, no prazo de 10 dias, o documento formal;
- u) a fornecer e custear, de forma única e exclusiva, todos os equipamentos, maquinários, ferramentas, utensílios, uniformes, equipamentos (inclusive de proteção individual), transporte e alimentação para seus funcionários;
- v) a fornecer e obrigar os empregados a utilizarem os equipamentos de proteção individual (quando necessário), bem como cumprir com as demais normas constantes da legislação de segurança, medicina e higiene do trabalho, arcando com todos e quaisquer custos, ônus, obrigações e responsabilidades;
- w) de forma única e exclusiva, por todo tributo, preço, fornecimento, transporte, manutenção, substituição e demais atribuições e obrigações fizerem necessárias à execução do objeto e demais atribuições e disposições deste instrumento;
- x) cumprir com todas as determinações técnicas relacionadas ao objeto ou aquelas apresentadas pelo SAMAE;
- y) quanto a qualidade dos produtos oferecidos, respondendo civil e penalmente por quaisquer acontecimentos;
- z) em facilitar que o SAMAE acompanhe e fiscalize todas as atividades inerentes a execução do objeto, fornecendo ao mesmo todas as informações e esclarecimentos que lhe forem solicitados.

CLÁUSULA SEXTA - DAS OBRIGAÇÕES DO SAMAE

Além das responsabilidades e obrigações do Edital de Pregão nº. ___/2017, Termo de Referência, demais anexos e do presente instrumento, fica o SAMAE obrigado:

- a) Em prestar as informações necessárias a CONTRATADA, para a perfeita execução do contrato;

- b) Efetuar o pagamento à CONTRATADA nos moldes deste presente instrumento, Edital e Termo de Referência;
- c) Acompanhar, controlar e fiscalizar o cumprimento e a execução do presente instrumento/edital/anexos, o que não exime a CONTRATADA, de nenhuma forma, de sua plena, exclusiva e total responsabilidade, inclusive perante quaisquer terceiros e ao SAMAE;
- d) Em notificar, por escrito, a CONTRATADA da aplicação de qualquer sanção;
- e) Em aplicar as penalidades cabíveis por infrações contratuais verificadas na execução do objeto.

CLÁUSULA SÉTIMA - DAS PENALIDADES

Além das demais disposições do Edital, anexos e deste instrumento e ressalvados os motivos de força maior (devidamente comprovados) e aqueles que por ventura possam ser apresentados pelo SAMAE, a CONTRATADA incorrerá nas seguintes penalidades, isoladas ou cumulativamente:

- a) Advertência por escrito;
- b) Multa de mora no valor de 0,5% (meio por cento) do valor do contrato por dia de atraso na entrega do objeto e/ou conserto/adequação do mesmo, limitado à 20% do valor do contrato; c) Multa de 20% (vinte por cento) sobre o valor do contrato, devidamente atualizado, pelo não cumprimento de qualquer das cláusulas deste edital, ou pela desistência imotivada da manutenção de sua proposta;
- d) Suspensão do direito de licitar com a Administração Municipal, pelo prazo de 02 (dois) anos, observadas as disposições legais;
- e) Declaração de inidoneidade para licitar ou contratar com a Administração Pública enquanto perdurarem os motivos da punição.

Caso haja inexecução total ou parcial do objeto, o presente instrumento poderá ser rescindido unilateralmente e a qualquer tempo pelo SAMAE.

A CONTRATADA será notificada antes da aplicação da penalidade e terá 05 (cinco) dias úteis para apresentar sua defesa, a qual, não sendo aceita ou deixando de ser apresentada, culminará na cobrança da penalidade, tudo de conformidade com o edital, anexos e deste contrato, independentemente das demais medidas legais cabíveis.

As multas deverão ser pagas junto à Tesouraria da Fazenda Pública Municipal, podendo ser retirada dos valores devidos a CONTRATADA ou cobrada administrativa ou judicialmente após a notificação, o que esta última expressamente autoriza.

O prazo para o pagamento/recolhimento das multas será de 05 (cinco) dias úteis, a contar da intimação da decisão administrativa que as tenham aplicado.

As penalidades serão aplicadas sem prejuízo das demais sanções cabíveis, sejam estas administrativas e/ou penais e/ou civis, previstas na Lei nº. 8.666/1993 e demais atinentes à espécie.

A pena de inidoneidade será aplicada em despacho fundamentado, ponderando-se sua natureza, a gravidade da falta e a extensão do dano efetivo ou potencial, assegurando-se defesa ao infrator.

CLÁUSULA OITAVA – DA RESCISÃO

A rescisão contratual poderá ser:

- a) Por qualquer falha no fornecimento, prestação dos serviços ou quaisquer condições deste instrumento/edital/anexos;
- b) Pela transmissão ou cessão a terceiros, pela CONTRATADA, do objeto, sem prévia anuência por escrito do SAMAE;
- c) Pelo ato de autoridade ou lei superveniente, que torne a execução deste contrato formal ou materialmente impraticável;
- d) Determinada por ato unilateral e escrito do SAMAE, nos casos enumerados nos incisos I à XII e XVII do art. 78 da Lei Federal nº. 8.666/93;
- e) Amigável, por acordo entre as partes, mediante autorização escrita e fundamentada da autoridade competente, reduzida a termo no processo licitatório, desde que haja conveniência para Administração.

A inexecução total ou parcial do contrato enseja sua rescisão pelo SAMAE, com as consequências previstas na CLÁUSULA SÉTIMA. Também constituem motivos para rescisão do Contrato as demais disposições da Lei Federal nº. 8.666/93 (em especial aquelas do art. 78).

Em caso de rescisão prevista nos incisos XII e XVII do art. 78 da Lei Federal nº. 8.666/93, sem que haja culpa ou dolo da CONTRATADA, será esta ressarcida dos prejuízos regularmente comprovados, quando os houver sofrido. A rescisão contratual de que trata o inciso I do art. 78 acarretará as consequências previstas no art. 80, ambos da Lei Federal nº. 8.666/93.

CLÁUSULA NONA - DAS NORMAS GERAIS E DA EVENTUALIDADE E NÃO SUBORDINAÇÃO

A CONTRATADA não poderá transferir, delegar ou ceder, de qualquer forma a terceiros, as atribuições e responsabilidades deste instrumento, sem que haja prévio consentimento por escrito do SAMAE.

O referido fornecimento observará, além das disposições legais e regulamentares já mencionadas, todas as demais normas, regulamentações e legislações aplicáveis à espécie.

A CONTRATADA prestará única e exclusivamente o objeto e demais atribuições deste instrumento, não havendo qualquer tipo de subordinação ou vínculo empregatício entre a CONTRATADA e o SAMAE.

CLÁUSULA DÉCIMA - DO FORO

As partes elegem o Foro da Comarca de Timbó - SC, para dirimir quaisquer questões oriundas do presente contrato, renunciando a qualquer outro, por mais privilegiado que seja.

E por estarem assim, justas e acertadas, as partes assinam o presente Contrato, em 05 (cinco) vias de igual teor e forma, para um único efeito, na presença de 2 (duas) testemunhas.

TIMBÓ, __ de _____ de 2017.

SAMAE

JEAN PIERRE BEZERRA MUSEKA

CONTRATADA

TESTEMUNHA

Nome:

CPF:

TESTEMUNHA

Nome:

CPF: