

MUNICÍPIO DE TIMBÓ/CENTRAL DE LICITAÇÕES
SERVIÇO AUTÔNOMO MUNICIPAL DE ÁGUA E ESGOTO - SAMAE
EDITAL DE PREGÃO PRESENCIAL SRP N.º 02/2019

Tipo de Comparação: por lote
Tipo de Julgamento: menor preço

O Município de Timbó/SC, CNPJ 83.102.764/0001-15, pessoa jurídica de direito público interno, através do Serviço Autônomo Municipal de Água e Esgoto - SAMAE, CNPJ nº 05.278.562/0001-15 (localizado na Rua Duque de Caxias, n.º 56, Centro), representado pelo Diretor Presidente, o Sr. Waldemar Gebauer, informa que realizará licitação na modalidade Pregão Presencial, com a finalidade de selecionar propostas objetivando o Registro de Preço destinado à **CONTRATAÇÃO DE EMPRESA PARA RESTAURAÇÃO ASFÁLTICA EM C.A.U.Q (CONCRETO ASFÁLTICO USINADO A QUENTE) EM VIAS DANIFICADAS PELOS CONSERTOS DE VAZAMENTOS NAS TUBULAÇÕES SUBTERRÂNEAS DO SERVIÇO AUTÔNOMO MUNICIPAL DE ÁGUA E ESGOTO - SAMAE SENDO RESPEITADOS OS PROJETOS CONSTRUTIVOS**, cujas especificações detalhadas encontram-se no Anexo I (Termo de Referência) que acompanha o Edital.

Rege a presente licitação a Lei n.º 8.666/1993, Lei n.º 10.520/2002, Lei Complementar n.º 123/2006, Decretos Municipais n.º 445/2006, n.º 550/2006, n.º 2.976/2012, n.º 3.568/2014 e n.º 4.283/2016 e demais legislações aplicáveis.

Os envelopes, juntamente com o credenciamento deverão ser protocolados* e entregues na Central de Protocolos da Prefeitura de Timbó/SC até a data e horário limites abaixo descritos:

Data: 04/03/2019

Hora: 09h00min (horário de Brasília)

Local da entrega: *Prefeitura de Timbó/SC*
Avenida Getúlio Vargas, n.º 700, Centro
Timbó/SC – CEP 89.120-000
Central de Protocolo – SALA 04

** Para fins de atendimento ao horário limite de entrega dos envelopes, considerar-se-á o horário expresso no protocolo fornecido pela Central de Protocolos do Município, sendo que os envelopes das participantes protocolados após o horário limite exposto serão desclassificados.*

O Início da Sessão Pública e a abertura dos envelopes de propostas ocorrerão:

Data: 04/03/2019

Hora: 09h05min (horário de Brasília)

Local da abertura: *Prefeitura de Timbó/SC*
Avenida Getúlio Vargas, n.º 700, Centro
Timbó/SC – CEP 89.120-000
Sala de Licitações

Não havendo expediente ou ocorrendo qualquer fato superveniente que impeça a realização do certame na data marcada, a sessão será automaticamente transferida para o primeiro dia útil

subsequente, no mesmo horário e local anteriormente estabelecido, desde que não haja comunicação do Pregoeiro em contrário.

As dúvidas pertinentes à presente licitação serão esclarecidas pela Central de Licitações no seguinte endereço e contatos:

TELEFONE: (47) 3380.7000- ramal 7035;

E-MAIL: licitacoes@timbo.sc.gov.br;

ENDEREÇO: Avenida Getúlio Vargas, n.º 700, Centro, Timbó/SC, CEP: 89.120-000;

HORÁRIO DE EXPEDIENTE:

- Central de Licitações: segunda a sexta-feira, das 08h às 12h, e das 14h às 17h.
- Central de Protocolos: de segunda a sexta-feira, de forma ininterrupta, das 08 (oito) horas às 17 (dezessete) horas.

NOTA: Qualquer pedido de esclarecimento em relação a eventuais dúvidas na interpretação do presente edital deverá ser encaminhado por escrito à Central de Licitações, através do endereço e/ou e-mail descrito acima. As dúvidas dirimidas por telefone serão somente aquelas de ordem estritamente informais e não poderão ser consideradas como condições editalícias.

1 - OBJETO

1.1 - O presente edital tem por objetivo receber propostas destinadas ao registro de preço para contratação de empresa para restauração asfáltica em C.A.U.Q (Concreto Asfáltico Usinado a Quente) em vias danificadas pelos consertos de vazamentos nas tubulações subterrâneas do Serviço de Autônomo Municipal de Água e Esgoto - SAMAE sendo respeitados os projetos construtivos, cujas especificações detalhadas encontram-se no Anexo I, que acompanha o Edital.

1.2 - As quantidades expressas no Anexo I são estimativas e representam a previsão do órgão participante pelo prazo de 12 (doze) meses, todavia, o Sistema de Registro de Preço não obriga a aquisição da quantidade registrada, as quais serão adquiridas de acordo com a necessidade e conveniência do Município/órgão participante e mediante a expedição de ordem de compra/nota de empenho.

1.3 - A Contratada não pode subempreitar, ceder ou sublocar o item/serviço que restou vencedora, exceto aquilo que não se inclua em sua especialização, o que dependerá de prévia anuência por escrito da Administração, sem prejuízo da responsabilidade exclusiva da Contratada pelo ônus e perfeição técnica do mesmo.

1.4 - As empresas interessadas deverão ter pleno conhecimento dos termos constantes deste Edital e das condições gerais e particulares do objeto da licitação, não podendo invocar qualquer desconhecimento como elemento impeditivo da correta formulação da proposta e do integral cumprimento do contrato.

2 - ORÇAMENTO

2.1 - Dotações orçamentárias/convênios extra orçamentários a serem utilizados:

Dotação Utilizada	
Dotação	Descrição
25	Tratamento e Distribuição de Agua
1	Tratamento e Distribuição de Agua
2724	MANUTENÇÃO DA FOLHA DE PAGAMENTO, SERVIÇOS DE DISTRIBUIÇÃO, MATERIAIS E INSUMOS DOS SERVIÇOS DE DISTRIBUIÇÃO DE ÁGUA.
333903921000000	Manutenção e conservação de estradas e vias
2000000	Recursos Ordinários

3 - PARTICIPAÇÃO

3.1 - Poderão participar do certame todos os interessados do ramo de atividade pertinente ao objeto da contratação, que atenderem a todas as exigências, inclusive quanto à documentação constante neste Edital e seus anexos.

3.2 - Serão admitidos a participar os que estejam legalmente constituídos para os fins do objeto pleiteado.

3.3 - É vedada a participação de pessoa jurídica em regime de concordata ou que tenha sido declarada inidônea por qualquer órgão da Administração direta ou indireta (independente da esfera governamental) ou ainda que esteja com direito de participar de licitação suspenso declarado por qualquer órgão/ente público¹².

3.4 - É vedada a qualquer pessoa física ou jurídica a representação, na presente licitação, de mais de uma empresa num mesmo item ou lote, bem como mais de um representante por empresa.

3.5 - Somente poderão se manifestar os representantes das proponentes devidamente credenciados.

3.6 - Não será admitida a participação de consórcios.

3.7 - Não será aceita a participação de empresas cujo(s) proprietário(s) ou sócio(s) seja(m) servidor(es) público(s), vereadores ou agentes políticos do Município de Timbó/SC.

3.8 - No caso de Microempresa (ME), Empresa de Pequeno Porte (EPP) ou Microempreendedor Individual (MEI), se for o caso, participar da presente licitação com tratamento diferenciado das

¹ REsp 151567 / RJ - SEGUNDA TURMA - STJ - Relator: Ministro FRANCISCO PEÇANHA MARTINS. Publicação: DJ 14/04/2003 p. 208.

² ACÓRDÃO Nº 2218/2011 – TCU – 1ª Câmara.

demais empresas, é obrigatória a apresentação, **na fase de credenciamento**, dos documentos abaixo especificados:

3.8.1 - Certidão expedida pela Junta Comercial, com data de emissão não superior a 90 (noventa) dias, para comprovação da condição de Microempresa **(ME)** ou Empresa de Pequeno Porte **(EPP)**, na forma do artigo 8º da Instrução Normativa n.º 103/2007 do Departamento Nacional de Registro do Comércio – DNRC.

3.8.2 - Certificado da Condição de Microempreendedor Individual, para comprovação do registro como **MEI**, conforme previsto na Resolução CGSIM n. 16, de 17 de Dezembro de 2009 -Art. 3º IX.

3.8.3 - Caso a licitante opte por não se credenciar, deverá entregar este documento juntamente com a proposta.

4 - IMPUGNAÇÃO AO ATO CONVOCATÓRIO

4.1 - Até 02 (dois) dias úteis antes do início da Sessão Pública e de abertura dos envelopes de propostas os interessados poderão solicitar, por escrito, esclarecimentos, providências ou impugnar o ato convocatório.

4.2 - Ressalvadas as regras contidas no item 8.1.7 os demais atos decisórios do pregoeiro e Autoridade Competente poderão ser objeto de recurso no prazo de 05 (cinco) dias, nos termos da Lei n.º 8.666/1993.

4.3 - As impugnações e/ou recursos deverão ser protocolados dentro do prazo previsto em lei, junto ao setor de protocolos do Município de Timbó/SC (Av. Getúlio Vargas, n.º 700, Centro, CEP: 89.120-000, Sala 04), no horário de expediente disposto no preâmbulo deste edital, fazendo constar obrigatoriamente fora do envelope (devidamente lacrado) o “número da licitação”, seu conteúdo (“Interposição de Impugnação e/ou Recurso”) e seu encaminhamento aos cuidados da Central de Licitações, sob pena de não apreciação e nulidade.

4.4 - Serão aceitas impugnações e/ou recursos enviados por fac-símile ou outro meio eletrônico de transmissão de dados, estando sua validade condicionada à apresentação do original na forma legalmente estabelecida na Lei Federal n.º 9.800/1999.

4.5 - Caberá ao Pregoeiro o recebimento e encaminhamento à Autoridade Competente responsável pelo certame, a qual caberá decidir sobre a impugnação no prazo de 24 (vinte e quatro) horas após o limite de envio de impugnações, conforme Art. 16 do Decreto 445/2006.

4.6 - Caberá à Autoridade Competente decidir sobre os recursos intentados no prazo de 05 (cinco) dias após o recebimento do recurso.

4.7 - Em caso de deferimento da impugnação contra o ato convocatório será tomada uma das seguintes providências:

- a) Anulação ou revogação do edital;
- b) Alteração do edital e a manutenção da licitação com a sua republicação e reabertura do prazo;
- c) Alteração no edital e manutenção da licitação, dispensada nova publicação e reabertura do prazo nos casos em que a alteração não tenha afetado a formulação das propostas.

4.8 - Aos atos do Pregoeiro ou da Autoridade Competente cabem: Recurso, Representação e Pedido de Reconsideração, nos termos da legislação.

5 - CREDENCIAMENTO

5.1 - O credenciamento deverá ser entregue preferencialmente em envelope próprio, impreterivelmente até a hora e data limite para entrega dos envelopes, e será analisado pelo Pregoeiro antes da abertura dos envelopes.

5.2 - O credenciamento far-se-á por meio das seguintes formas:

- I. Caso o representante seja **sócio-gerente ou diretor da empresa** deverá apresentar Ato Constitutivo ou Estatuto ou Contrato Social (conforme subitem 7.3.2.a);
- II. Caso o representante **não seja sócio-gerente ou diretor** seu credenciamento far-se-á mediante:
 - a) **Carta de Credenciamento** (conforme Anexo II) assinada pelo Representante Legal da Empresa cuja comprovação far-se-á por meio da apresentação do Ato Constitutivo ou Contrato Social (conforme subitem 7.3.2.a); ou
 - b) **Instrumento Público de Procuração** que conceda ao representante poderes legais; ou
 - c) **Instrumento Particular de Procuração** com assinatura reconhecida em cartório, que conceda ao representante poderes legais, sendo que:
 1. Se for concedido por **sócio-gerente ou diretor**, esta condição deverá ser comprovada;
 2. Se for assinada por outra pessoa que **não seja sócio-gerente ou diretor**, deverá ter poderes para assinar o referido documento, sendo que a comprovação far-se-á por meio de documentos que demonstrem tal condição.

III. Não havendo representante na sessão pública acarretará no credenciamento da empresa licitante, contudo resta impedida a licitante de participar da fase de lances e de exercer o direito de recurso, nos termos do item 5.9 deste edital.

5.3 - Os contratos sociais emitidos através do *site* da Junta Comercial ficam dispensados de prévia autenticação. Serão realizadas consulta de autenticidade pelo Pregoeiro em sessão junto ao site da Junta Comercial.

5.4 - Cada credenciado poderá representar empresas distintas, desde que não participem do mesmo item, ou seja, não sejam concorrentes, sob pena de desclassificação no referido item.

5.4.1 - O representante, munido de documento de identificação com foto, deverá apresentar um credenciamento para cada empresa que irá participar do certame. Não será aceito um único credenciamento contemplando duas ou mais empresas.

5.5 - Deverá ser apresentada fotocópia autenticada de documento de identificação com foto do representante juntamente com demais documentos do credenciamento.

5.6 - Tanto na Credencial quanto no Instrumento de Procuração (Público ou Particular) deverá constar expressamente os poderes para formular lances, negociar preços e praticar todos os atos inerentes ao certame, inclusive interpor e desistir de recursos em todas as fases licitatórias, sob pena de não aceitação.

5.7 - A licitante deverá apresentar declaração dando ciência de que cumpre plenamente os requisitos de habilitação do presente edital (modelo do Anexo III), assinada por representante legal da empresa, podendo ser feita também oralmente quando houver representante devidamente credenciado.

5.7.1 - Caso a licitante opte por não realizar credenciamento, deverá apresentar a declaração constante do Anexo III no envelope de Proposta.

5.8 - No caso de Microempresa (ME) ou Empresa de Pequeno Porte (EPP), se for o caso, participar da presente licitação com tratamento diferenciado das demais empresas, é obrigatória a apresentação, dos documentos abaixo especificados:

5.8.1 - Certidão expedida pela Junta Comercial, com data de emissão não superior a 90 (noventa) dias, para comprovação da condição de Microempresa (ME) ou Empresa de Pequeno Porte (EPP), se for o caso, na forma do artigo 8º da Instrução Normativa n.º 103/2007 do Departamento Nacional de Registro do Comércio – DNRC.

5.8.2 - Caso a licitante opte por não se credenciar, deverá entregar este documento juntamente com a proposta.

5.9 - Não será desclassificada a proposta em função do não credenciamento do proponente, porém, o mesmo ficará impedido de participar da etapa de lances ou manifestar intenção de recurso.

5.10 - Os documentos necessários deverão ser apresentados em original, por qualquer processo de cópia autenticada por tabelião de notas ou cópia acompanhada do original para autenticação pelo Pregoeiro ou por servidor municipal da Central de Licitações.

5.11 - Quanto às autenticações:

5.11.1 - Tendo em vista transtornos ocorridos com o tempo necessário a conferência de documentos e horário de protocolo de envelopes, **fica expressamente estabelecido que:**

- a) As licitantes que optarem por autenticar documentos para a Licitação com servidor municipal da Central de Licitações **deverão fazê-lo até o último dia útil anterior à data de entrega dos envelopes, durante o horário de expediente, em tempo hábil para conferência e autenticação. Após esta data e horário não serão promovidas quaisquer autenticações, exceto documento de identificação com foto.**
- b) Para a autenticação na Central de Licitações as licitantes deverão apresentar os documentos originais e as fotocópias dos mesmos, na mesma ordem de organização objetivando otimizar a conferência, as quais deverão ser feitas previamente por conta do licitante. A Central de Licitações não fornecerá fotocópias.
- c) Os documentos expedidos pela Internet poderão ser apresentados em forma original ou cópia reprográfica sem autenticação. Entretanto, estarão sujeitos à verificação de sua autenticidade por meio de consulta realizada pela autoridade do certame.

6 - ENVELOPE DA PROPOSTA

6.1 - A proposta deverá ser apresentada em envelope fechado, contendo em sua parte externa as seguintes informações:

Envelope n.º 01 - PROPOSTA

Central de Licitações - Prefeitura de Timbó/SC

Pregão Presencial n.º 02/2019 (SAMAE)

Razão Social:

CNPJ:

Telefone:

E-mail:

6.2 - A proposta deverá ser redigida em língua portuguesa, salvo quanto às expressões técnicas de uso corrente, sem rasuras, emendas, borrões ou entrelinhas e ser datada e assinada pelo representante legal da licitante ou pelo procurador, juntando-se a procuração.

6.3 - A proposta de preço deverá conter os seguintes elementos:

- a) Nome do proponente, endereço completo, telefone, e-mail, CNPJ e inscrição estadual;
- b) Número do Pregão Presencial – Registro de Preços;
- c) Descrição do objeto da licitação em conformidade com o Anexo I (Termo de Referência);
- d) Número do Banco, Agência e Conta Corrente para depósito dos pagamentos em nome da proponente;
- e) Preço unitário em moeda corrente nacional, com até duas casas decimais, apurado à data de sua apresentação, sem inclusão de qualquer encargo financeiro ou previsão inflacionária. No

- preço proposto deverão estar incluídos além do lucro, todas as despesas, tributos, tarifas, encargos sociais e demais custos, diretos ou indiretos, relacionadas ao objeto;
- f) Prazo de validade da proposta: 60 (sessenta) dias;
 - g) Declaração do licitante de que, desde já, fica obrigado a cumprir o prazo de entrega rigorosamente em dia, sob pena de sofrer penalidades aplicadas por esta Administração;
 - h) As informações para formalizar a Ata de Registro de Preço, em especial a qualificação completa do representante da empresa que assina a Ata de registro de preço deverá conter, no mínimo, o seguinte: nome completo, estado civil, CPF, RG e endereço residencial.

6.4 - Ao elaborar a proposta, a licitante deverá considerar os seguintes critérios:

6.4.1- Sempre que possível, a definição do tipo de serviço a ser realizado será estabelecida na ordem de serviço, entretanto, considerando que há casos em que a identificação do tipo de serviço é tecnicamente possível somente após o início dos trabalhos de recuperação, a empresa deverá comparecer munida de material e equipamento suficientes para atendimento das duas hipóteses.

6.4.2 - Na execução do tipo de trabalho, deverá a empresa observar as recomendações/etapas técnicas estabelecidas no Anexo I (Termo de Referência).

6.4.3 - Os interessados, antes de apresentarem suas propostas, deverão analisar toda a documentação referente à presente especificação, dirimindo, oportunamente, todas as dúvidas, de modo a não incorrerem em omissões, as quais, se verificadas, não terão o condão de embasar eventuais pretensões de acréscimo dos preços propostos.

6.4.4 - Possíveis indefinições, omissões, falhas ou incorreções das especificações ora fornecidas não poderão, em hipótese alguma, constituir pretexto para a Contratada cobrar serviços extras e/ou alterar a composição de seus preços unitários.

6.4.5 - A Contratada será considerada como sendo altamente especializada nos serviços objeto da contratação, o que significa que deverá ter computado, nos preços unitários propostos, todos os custos diretos e indiretos, tributos, tarifas, encargos sociais, etc., necessários à completa execução dos serviços.

6.4.6- A Contratada deverá alocar profissionais altamente especializados para o desenvolvimento dos trabalhos.

6.4.7 - É de responsabilidade da Contratada o fornecimento de energia e água, necessários à realização dos serviços, além da limpeza do local.

6.4.8 - Ferramentas de uso em geral, tais como: picareta, enxada, pá, carinho de mão, vassoura, rastelo e demais ferramentas manuais, depósitos de betume, depósitos de água, serão de encargo da Contratada.

6.4.9 - A manutenção, o fornecimento de combustível e lubrificante, o motorista, a documentação junto aos órgãos de trânsito e as demais despesas, são de responsabilidade da Contratada.

6.4.10 - A Fiscalização não aceitará, sob qualquer pretexto, a transferência de responsabilidade da Contratada para terceiros.

6.4.11- A Contratada deverá acatar prontamente as exigências e observações da fiscalização, baseadas nas especificações e nas regras de boa técnica, respeitando projetos e especificações existentes das vias.

6.5 - A proposta deve estar totalmente de acordo com as especificações requeridas, sendo desconsiderada a solicitação para desclassificação de todo e qualquer item durante a etapa de lances.

6.6 - Havendo divergência na redação da proposta entre o valor unitário e o valor total, será considerado o valor unitário para fins de proposta de preços bem como, no caso de discordância entre o valor em algarismo e por extenso, prevalecerá este último.

6.7 - A apresentação da proposta será considerada como evidência e atestado de que a licitante examinou criteriosamente este edital e todos os seus documentos e anexos, aceitando integralmente os seus termos, e que o objeto cotado apresenta todas as características e especificações mínimas exigidas neste edital.

6.8 - A licitante vencedora deverá manter atualizados o telefone, fac-símile e endereço, devendo comunicar ao Setor de Compras, qualquer alteração de dados.

6.9 - Não serão aceitas propostas enviadas por fac-símile ou qualquer outro meio eletrônico de transmissão de dados e/ou apresentados em papel térmico do tipo usado em aparelhos de fac-símile.

6.10 - A inobservância das determinações acima implicará na desclassificação da proponente.

6.11 - Será desclassificada a proposta que:

- a) Deixar de atender alguma exigência deste edital;
- b) Oferecer vantagem não prevista neste edital ou ainda preço e/ou vantagem baseada em propostas das demais licitantes;
- c) Apresentar documentos em envelopes trocados.
- d) Não cotar todos os itens que compõe o lote.

7 - ENVELOPE DE HABILITAÇÃO

7.1 - Os documentos para habilitação deverão ser apresentados em envelope fechado, contendo em sua parte externa as seguintes informações:

Envelope n.º 02- HABILITAÇÃO

Central de Licitações - Prefeitura de Timbó/SC

Pregão Presencial n.º 02/2019 (SAMAE)

Razão Social:

CNPJ:

Telefone:

E-mail:

7.2 - Os documentos necessários à habilitação deverão ser apresentados em original, por qualquer processo de cópia autenticada por tabelião de notas ou cópia acompanhada do original para autenticação pelo Pregoeiro ou servidor municipal da Central de Licitações, conforme item 5.11.1 do edital.

7.3 - O envelope deverá conter os seguintes documentos:

7.3.1 - Quanto à regularidade fiscal e trabalhista:

- a) Certidão de Regularidade relativa ao Fundo de Garantia por Tempo de Serviços (FGTS) (emitida pela Caixa Econômica Federal);
- b) Certidão Negativa de Débitos Federais/União; (A Certidão Negativa de Débito Previdenciário foi unificada à CND Federal, conforme Portaria MF n.º 358, de 05 de setembro de 2014);
- c) Certidão negativa de Débitos Estaduais;
- d) Certidão Negativa de Débitos Municipais do domicílio da licitante;
- e) Certidão Negativa de Débitos do Município de Timbó/SC conforme art. 193 do Código Tributário Nacional e art. 50 da Lei Complementar Municipal 142/98. *
 - e.1) Para obter a Certidão Negativa de Débitos do Município de Timbó/SC a empresa interessada poderá solicitar da seguinte forma:
 - ✓ E-mail: negativas@timbo.sc.gov.br;
 - ✓ Telefone: (47) 3382.3655 - **ramal 2066 - Setor de Tributos**;
 - ✓ Através do ícone Portal do Cidadão no site do Município: www.timbo.sc.gov.br (para usuários já cadastrados no Município).
 - * A Certidão Negativa de Débitos do Município de Timbó/SC deve ser solicitada com antecedência de 24 (vinte e quatro) horas sob pena de não ser entregue em tempo para a licitação.
- f) Prova de inexistência de débitos inadimplidos perante a Justiça do Trabalho, mediante a apresentação da Certidão Negativa de Débitos Trabalhistas, em vigor.

7.3.1.1 - Quanto à regularidade fiscal e trabalhista das Microempresas (ME) e Empresas de Pequeno Porte (EPP), nos termos da Lei Complementar n.º 123/2006:

a) As Microempresas (ME) e Empresas de Pequeno Porte (EPP), beneficiárias do tratamento diferenciado e favorecido previsto na Lei Complementar n.º 123/2006, deverão apresentar toda a documentação exigida para efeito de comprovação de regularidade fiscal, mesmo que esta apresente alguma restrição;

b) Nesta hipótese, havendo alguma restrição na comprovação de regularidade fiscal, será assegurado o prazo de 05 (cinco) dias úteis, cujo termo inicial corresponderá ao momento em que o proponente for declarado vencedor do certame, prorrogáveis por igual período, a critério da Administração Pública, para a regularização da documentação, pagamento ou parcelamento do débito, e emissão de eventuais Certidões Negativas ou positivas com efeito de certidão negativa;

c) A não regularização da documentação, no prazo previsto no item anterior, implicará decadência do direito à contratação, sem prejuízo das sanções previstas na Lei n.º 10.520/2002, especialmente a definida no artigo 7º, além daquelas definidas no art. 81 da Lei n.º 8.666/1993, conforme disposto no art. 43, § 2º da LC n.º 123/2006.

7.3.2 - Quanto à regularidade jurídica:

a) Ato Constitutivo vigente (Dispensado se apresentado no credenciamento). *Obs: Os contratos sociais emitidos através do site da Junta Comercial ficam dispensados de prévia autenticação. Serão realizadas consulta de autenticidade pelo Pregoeiro em sessão junto ao site da Junta Comercial.*

7.3.3 - Quanto às declarações obrigatórias:

7.3.3.1 - Deverá conter no envelope de habilitação declaração subscrita pela empresa licitante onde ateste, conforme modelo constante do Anexo IV deste edital, no mínimo:

- a) Para fins do disposto no inciso V do art. 27 da Lei n.º 8.666/1993, acrescido pela Lei n.º 9.584/1999, que não emprega menor de dezoito anos em trabalho noturno, perigoso ou insalubre e não emprega menor de dezesseis anos. Ressalva: emprega menor a partir de quatorze anos na condição de aprendiz (). *Observação: em caso afirmativo, assinalar a ressalva acima;*
- b) Que não foi declarada inidônea para licitar ou contratar com a Administração Pública, independente de sua natureza e esfera governamental;
- c) Que o ato constitutivo é vigente;
- d) Que não é impedido de transacionar com a Administração Pública, independente de sua natureza e esfera governamental;
- e) Que conhece e aceita todas as condições do edital e anexos.

OBSERVAÇÃO:

A) Os documentos necessários à Habilitação deverão ser preferencialmente apresentados conforme a sequência acima mencionada, podendo ser em original ou se preferir, por qualquer processo de cópia autenticada ou publicação em órgão da imprensa oficial. Os documentos que forem apresentados em original não serão devolvidos e passarão a fazer parte integrante deste processo licitatório.

B) Quando se tratar de cópia de documento obtido através da Internet, este não precisa ser autenticado, vez que terá sua validade confirmada pelo Pregoeiro e equipe de apoio.

7.4 - Os documentos apresentados deverão ser obrigatoriamente da mesma sede, ou seja, se da matriz, todos da matriz, se de alguma filial, todos da mesma filial, com exceção dos documentos que são válidos para matriz e todas as filiais.

7.5 - Para certidões emitidas que não informem de forma explícita o prazo de validade, será considerado máximo de 60 (sessenta) dias contados a partir da data de emissão, devendo estar válidas na data da abertura dos envelopes.

7.6 - A ausência ou ilegibilidade de qualquer dos documentos ou declarações obrigatórias elencadas acima acarretará a imediata inabilitação da empresa para participar do certame.

8 - SESSÃO PÚBLICA DO PREGÃO PRESENCIAL

8.1 - O Pregoeiro fará a abertura da sessão pública do pregão presencial procedendo aos seguintes atos em sequência:

8.1.1 - Análise e aceitação dos credenciamentos.

8.1.2 - Análise preliminar de aceitabilidade das propostas.

8.1.2.1 - Abertas as propostas o Pregoeiro fará a análise quanto à compatibilidade do objeto ofertado em relação ao especificado no edital e quanto ao preço inexequível, baixando diligências caso sejam necessárias, e procederá à classificação das propostas para a etapa de lances.

8.1.3 - Classificação das propostas para a etapa de lances.

8.1.3.1 - O Pregoeiro classificará as propostas para a etapa de lances obedecendo aos seguintes critérios:

✓ *Primeiro critério:* serão classificadas a menor proposta e todas as demais que não sejam superiores a 10% da menor proposta;

- ✓ *Segundo critério*: não havendo pelo menos três propostas classificadas no critério anterior, serão ainda classificadas as menores propostas, até o limite de três, para a etapa de lances.

8.1.4 - Tendo sido credenciado e a proposta classificada, poderão os autores manifestar lances orais. O Pregoeiro convidará individualmente os autores das propostas de maior preço e os demais em ordem decrescente de valor, decidindo-se por meio de sorteio no caso de empate de preços.

8.1.4.1 - Os lances deverão ser formulados por preço unitário, em moeda corrente nacional, com duas casas decimais, em valores distintos e decrescentes, a partir da menor proposta.

8.1.4.2 - Poderá o Pregoeiro estabelecer redução mínima em cada lance, bem como estabelecer tempo máximo para o proponente ofertar seu lance.

8.1.4.3 - A etapa de lances será considerada encerrada quando todos os participantes desse item declinarem da formulação de lances.

8.1.5 - Encerrada a etapa de lances, será verificada a ocorrência do empate ficto, previsto no art. 44, § 2.º, da Lei Complementar n.º 123/06 e suas alterações, sendo assegurado, como critério do desempate, a preferência de contratação para as microempresas e empresas de pequeno porte.

8.1.5.1 - Entendem-se como empate ficto aquelas situações em que as propostas apresentadas pelas licitantes sejam superiores em até 5% (cinco por cento) à proposta de menor valor.

8.1.5.2 - Considera-se encerrada a etapa de lances no momento em que restar apenas um proponente.

8.1.6 - Ocorrendo o empate ficto, proceder-se-á da seguinte forma:

8.1.6.1 - A licitante beneficiada pela Lei Complementar n.º 123/06 e suas alterações, detentora da proposta de menor valor, será convocada para apresentar, no prazo de até 5 (cinco) minutos após o encerramento dos lances, nova proposta, inferior àquela considerada de menor preço;

8.1.6.2 - se a licitante não apresentar nova proposta inferior à de menor preço, será facultada, pela ordem de classificação, igual direito às demais microempresas e empresas de pequeno porte remanescentes, no mesmo prazo citado no subitem anterior.

8.1.7 - O disposto nos subitens 8.1.5 e 8.1.6 não se aplicam às hipóteses em que a proposta de menor valor tiver sido apresentada por licitante enquadrada no regime da Lei Complementar n.º 123/06 e suas alterações.

8.1.8 - Declarada encerrada a etapa competitiva e ordenadas as propostas, o Pregoeiro examinará a aceitabilidade da primeira classificada, quanto ao objeto e preço, decidindo motivadamente a respeito.

8.1.8.1 - O Pregoeiro poderá negociar com o autor da oferta de menor valor com vistas à obtenção de proposta mais vantajosa ao interesse público.

8.1.8.2 - Após a negociação, exitosa ou não, o Pregoeiro examinará a aceitabilidade da proposta, decidindo motivadamente a respeito.

8.1.8.3 - A etapa de lances poderá ser adiada para nova data quando houver necessidade de análise mais apurada de documentos em face da complexidade dos mesmos e do número de participantes.

8.1.8.4 - Não será motivo de desclassificação simples omissões que sejam irrelevantes para atendimento da proposta, que não venham causar prejuízo para a Administração e nem firam os direitos dos demais licitantes.

8.1.9 - Habilitação

8.1.9.1 - O Pregoeiro fará a abertura do envelope dos documentos de habilitação da licitante que tenha ofertado o menor lance para o item.

8.1.9.2 - Os documentos serão rubricados pelo Pregoeiro e pela Equipe de Apoio e serão anexados ao processo de licitação.

8.1.9.3 - Havendo irregularidades na documentação que não permitam a habilitação, o proponente será inabilitado, e assim sucessivamente em caso de inabilitação dos proponentes.

8.1.10 - Recurso

8.1.10.1 - Habilitado o proponente, o Pregoeiro solicitará aos demais credenciados se desejam manifestar interesse em interpor recurso.

8.1.10.2 - Havendo interesse, o proponente deverá manifestar motivadamente sua intenção de interpor recurso, explicitando sucintamente suas razões, cabendo ao Pregoeiro deliberar sobre o aceite de recurso.

8.1.10.2.1 - A intenção motivada de recorrer é aquela que identifica, objetivamente, os fatos e o direito que a proponente pretende que sejam revistos pelo Pregoeiro.

8.1.10.2.2 - Os recursos deverão ter fundamentação que os sustente, não sendo dado provimento a recursos que apenas apresentem dados subjetivos.

8.1.10.3 - A falta de manifestação imediata e motivada do licitante quanto à intenção de recorrer, importará na decadência desse direito, ficando o Pregoeiro autorizado a adjudicar o objeto ao licitante declarado vencedor.

8.1.10.4 - Não serão acolhidos os recursos apresentados fora do prazo legal e/ou subscritos por representante não habilitado legalmente ou não identificado no processo para responder pelo licitante.

8.1.10.5 - O proponente que manifestar a intenção de recurso e o mesmo ter sido aceito pelo Pregoeiro, disporá do prazo de 03 (três) dias para a apresentação do mesmo, o qual deverá ser protocolado junto ao Setor de Protocolos do Município de Timbó/SC (Av. Getúlio Vargas, n.º 700, Centro, CEP: 89.120-000, Sala 04), fazendo constar obrigatoriamente fora do envelope (devidamente lacrado) o “número da licitação”, seu conteúdo (“Interposição de Impugnação e/ou Recurso”) e seu encaminhamento aos cuidados da Autoridade Competente. Os demais proponentes ficam desde logo intimados para apresentar as contrarrazões no prazo de 03 (três) dias a contar do término do prazo do recorrente. A Autoridade competente manifestará sua decisão no prazo de até 05 (cinco) dias úteis.

8.1.10.6 - Depois de encerrado o prazo para manifestação de recurso, o Pregoeiro declarará encerrada a sessão pública do pregão presencial.

8.1.10.7 - Os recursos contra decisões do Pregoeiro não terão efeito suspensivo.

8.1.10.8 - O acolhimento de recurso importará na invalidação apenas dos atos insuscetíveis de aproveitamento.

8.1.11 - A licitante detentora da melhor oferta ficará obrigada a apresentar, no prazo de até 24 (vinte e quatro) horas da data de julgamento da proposta vencedora, nova proposta readequada ao valor vencedor, com a identificação no valor unitário de cada item, da aplicação proporcional do desconto dado na proposta vencedora do lote, assinada pelo representante legal.

8.1.11.1 - Para fins de adjudicação, homologação e empenho, o preço do lote poderá sofrer, automaticamente, uma pequena variação para menos, resultante da necessidade de serem obtidos valores unitários com duas casas decimais, sendo que serão desconsideradas todas as casas posteriores à segunda.

9 - ADJUDICAÇÃO E HOMOLOGAÇÃO

9.1 - Após a declaração do vencedor da licitação, não havendo manifestação dos proponentes quanto à interposição de recurso, o pregoeiro opinará sobre a adjudicação do objeto licitado.

9.2 - No caso de interposição de recurso, caberá à Autoridade Competente, após decisão do recurso, opinar pela adjudicação do objeto licitado.

9.3 - A autoridade competente homologará o resultado da licitação, convocando o vencedor a assinar a Ata de Registro de Preço ou retirar a Ordem de Compra.

9.4 - O Município de Timbó/SC poderá, quando o proponente vencedor, convocado dentro do prazo de validade de sua proposta, não apresentar situação regular ou se recusar injustificadamente a assinar o Contrato ou retirar a Ordem de Compra/Serviço, convocar outro licitante, observada a ordem de classificação, para celebrar o contrato, e assim sucessivamente, sem prejuízo da aplicação das sanções cabíveis.

9.5 - Após a habilitação, poderá a licitante ser desqualificada por motivo relacionado com a capacidade jurídica, regularidade fiscal, qualificação econômico-financeira, qualificação técnica e/ou inidoneidade e demais exigências previstas para habilitação, em razão de fatos supervenientes conhecidos após o julgamento.

10 - PRAZOS, ENTREGA E PAGAMENTO

10.1 - O prazo de vigência do Registro de Preço é de 12 (doze) meses contados a partir da publicação do extrato da ata de registro em órgão oficial do Município.

10.2 - Os reparos serão executados de acordo com as ordens de serviço emitidas pelo município, através da secretaria requisitante, sendo que os serviços deverão ser iniciados em, no máximo, 120 (cento e vinte) horas contadas do recebimento pela contratada, de acordo com as necessidades dos serviços. Os locais deverão ser previamente visitados para a definição dos serviços a serem executados.

10.2.1 - O comunicado citado no subitem anterior poderá ser realizado de forma eletrônica (e-mail) ou telefone, conforme dados informados na proposta comercial.

10.2.2 - O horário de trabalho será diurno e/ou noturno, conforme estabelecido na ordem de serviço.

10.2.3 - Os serviços serão executados conforme a necessidade operacional, e as quantidades poderão ser fracionadas em tantas quantas necessárias.

10.2.4 - As rotinas de acionamento da Contratada deverão ser planejadas, segundo os critérios estabelecidos na especificação técnica e, considerando acionamentos diurnos e/ou noturnos.

10.2.5 - Os locais deverão ser previamente visitados para a definição dos serviços a serem executados.

10.2.6 - A responsabilidade civil e ético-profissional pela qualidade, solidez e segurança da obra ou do serviço é da contratada, através de seu responsável técnico, que deverá estar presente acompanhando os serviços ou encaminhar à Contratante outro profissional de responsabilidade civil (Engenheiro) para liderar a equipe, avaliar a execução antes e depois e manter o contato com a Fiscalização.

10.3 - A ausência imotivada da contratada para execução dos serviços no prazo estabelecido ensejará a aplicação das penalidades legais.

10.4 - O acompanhamento das atividades e as aprovações dos serviços executados pela Contratada por parte da Fiscalização, não eximem a responsabilidade técnica da Contratada sobre sua execução, nem caracterizam responsabilidade técnica solidária.

10.5 - LOCAL DE ENTREGA: diversas ruas do Município comunicadas nas ordens de serviço.

10.6 - Fica aqui estabelecido que o serviço será recebido:

- a) *Provisoriamente*, para efeito de posterior verificação da conformidade do mesmo com a especificação;
- b) *Definitivamente*, após a verificação da qualidade e conformidade do mesmo e a consequente aceitação.

10.6.1 - Os serviços a serem executados deverão obedecer rigorosamente:

- a) As normas e especificações constantes no Anexo I (Termo de Referência);
- b) Os regulamentos das empresas concessionárias;
- c) As prescrições e recomendações dos fabricantes;
- d) As normas regulamentadoras do Ministério do Trabalho.

10.6.2 - Os serviços serão executados de acordo com as orientações técnicas descritas no Termo de Referência, incluindo serviços de corte (mecanizado), sinalização, demarcação da área a ser preparada, retirada de material deteriorado, escavação, base, regularização e compactação, imprimação, pintura de ligação, camada de revestimento e limpeza de todo o local da execução dos serviços, além de outras orientações que, conforme verificação no local, sejam exigidas pela fiscalização.

10.7 - PAGAMENTO: Os pagamentos serão efetuados pela Secretaria requisitante no prazo de até 10 dias após aprovação e empenho mediante apresentação da Nota Fiscal com aceite no verso, **observado o seguinte:**

10.7.1 - Após a execução da manutenção corretiva, a Contratada deverá apresentar à fiscalização relatório quantitativo e qualitativo, inerente a cada local de intervenção, para verificação de conformidade pelo município.

10.7.2 - Os pagamentos serão realizados no prazo de até 15 (quinze) dias após o recebimento da nota fiscal de serviço, conforme medição dos serviços e materiais efetivamente empregados na obra.

10.7.3 - A contratada somente expedirá a nota fiscal após o aceite do relatório prévio de serviços/materiais para realização da medição, sendo que a nota deverá corresponder ao exato valor medido.

10.7.4 - As descrições dos serviços nas notas fiscais deverão ser idênticas às descrições constantes no Anexo I, deste edital.

10.7.5 - Não serão realizados pagamentos em contas bancárias que não estiverem em nome da proponente vencedora.

10.7.6 - Considerando que a vigência da ata de registro de preços não ultrapassará 12 (doze) meses, não será concedido reajuste de preços.

10.7.7 - O pagamento será realizado através de depósito bancário, conforme dados informados na Proposta Comercial.

11 - FORMALIZAÇÃO DA ATA DE REGISTRO DE PREÇO

11.1 - Adjudicada a licitação, será formalizada a Ata de Registro de Preço de cada item, com o fornecedor primeiro classificado e, se for o caso, com os demais classificados que aceitarem fornecer pelo preço do primeiro, obedecida a ordem de classificação ou a critério da Administração, registrar o preço cotado pelas demais licitantes, de conformidade com a Lei Municipal.

11.2 - A licitante vencedora deverá comparecer à Central de Licitações para assinar a Ata de Registro de Preços, no prazo de até 05 (cinco) dias úteis após convocação, que será feita por e-mail e/ou publicação oficial no Diário Oficial dos Municípios, sob pena do Pregoeiro declarar a empresa desclassificada, aplicando as penalidades cabíveis e examinar as ofertas subsequentes e a qualificação das licitantes, na ordem de classificação, e assim sucessivamente, declarando-se vencedor a licitante que atender os requisitos do edital.

11.2.1 - O prazo previsto no item anterior poderá ser prorrogado por igual período, desde que devidamente justificado pela proponente e aceito pela Administração.

11.3 - No caso do fornecedor primeiro classificado não comparecer ou se recusar a assinar a Ata de Registro de Preço o Município registrará os demais licitantes na ordem de classificação, sem prejuízo da aplicação das cominações editalícias/contratuais/legais, bem como as estabelecidas na Ata de

Registro de Preço.

11.3.1 - O não comparecimento injustificado da licitante primeira classificada para subscrição da ata de registro de preço, no prazo e moldes estabelecidos neste edital, importará na aplicação da multa de 10% (dez por cento) sobre o valor total da ata, além do previsto no artigo 7.º da Lei n.º 10.520/2002.

11.4 - No caso da impossibilidade de fornecimento pelo primeiro classificado, após a assinatura da Ata a municipalidade poderá chamar o segundo classificado pelo preço do primeiro, para o fornecimento do item, e assim sucessivamente.

12 - USUÁRIOS DA ATA DE REGISTRO DE PREÇOS

12.1 - Poderão utilizar-se das Atas de Registro de Preços decorrentes deste certame a entidade e usuário relacionado neste Edital e demais órgão/entidades da administração direta e indireta, respeitadas, no que couberem, as condições e as regras estabelecidas na Lei n.º 8.666/1993 e alterações, das compras pelo Sistema de Registro de Preços.

12.1.1 - Durante sua vigência a Ata de Registro de Preços poderá ser utilizada por qualquer órgão ou entidade da administração que não tenha participado do certame licitatório, mediante prévia consulta do órgão gerenciador, desde que devidamente comprovada a vantagem.

12.2 - Havendo saldo de quantitativo a adquirir, não exercido pelo órgão ou entidade usuário do registro, poderá este autorizar o devido apostilamento na Ata de Registro de Preço e acatar os eventuais pedidos de outros órgãos ou entidades não relacionadas neste Edital.

12.3 - É assegurada aos fornecedores constantes da Ata de Registro de Preço a preferência de fornecimento/execução, quando, na hipótese de que trata o item anterior, do processo específico para compra resultar preço igual ou superior ao registrado.

13 - CONDIÇÕES

13.1 - A Central de Licitações será o órgão responsável pelos atos de controle e administração das Atas de Registro de Preços decorrentes desta licitação e indicará, sempre que solicitado pelos órgãos usuários, o fornecedor registrado, respeitada a ordem de registro e os quantitativos a serem adquiridos.

13.2 - A solicitação da emissão da Ordem de Serviço/Nota de Empenho é de inteira responsabilidade e iniciativa do órgão usuário do registro, cabendo ao mesmo todos os atos de administração junto aos fornecedores e que serão formalizados por intermédio de empenho e Ata de Registro de Preço de fornecimento nas hipóteses que se fizerem necessárias.

13.3 - A convocação dos fornecedores pelos órgãos usuários dar-se-á através de Ordem de Serviço/Nota de Empenho e será formalizada pelo responsável da Secretaria requisitante através de e-mail ou fax, indicado pela licitante na proposta, sendo considerado válido a partir do efetivo envio da correspondência.

13.4 - O fornecedor convocado na forma do subitem anterior que não comparecer, não retirar a Ordem de Serviço/Nota de Empenho no prazo estipulado ou não cumprir as obrigações estabelecidas na Ata de Registro de Preço, estará sujeito às sanções previstas neste Edital, Ata de Registro de Preço, demais anexos e na lei.

13.4.1 - Quando comprovada uma dessas hipóteses o órgão usuário deverá comunicar a ocorrência à Central de Licitações e solicitar indicação do próximo fornecedor a ser destinada a Ordem de Serviço/Nota de Empenho, sem prejuízo da abertura de processo administrativo para aplicação de penalidades.

14 - PENALIDADES

14.1 - O proponente vencedor estará sujeito por falhas, irregularidades ou pelo não cumprimento dos prazos e demais condições/obrigações estipuladas, às seguintes penalidades, isoladas ou cumulativamente:

- a) Advertência por escrito;
- b) Multa de mora no valor de 0,5% (meio por cento) do valor total da Ata de Registro de Preço por dia de atraso na entrega e/ou por dia de atraso na adequação do serviço realizado;
- c) Multa de 20% (vinte por cento) sobre o valor total da ata de registro, devidamente atualizado, pelo não cumprimento de qualquer das cláusulas deste edital e seus anexos, ou pela desistência imotivada da manutenção de sua proposta e/ou subscrição da ata;
- d) Suspensão do direito de licitar com a Administração Municipal, pelo prazo de até 02 (dois) anos, observadas as disposições legais;
- e) Declaração de inidoneidade para licitar ou contratar com a Administração Pública enquanto perdurarem os motivos da punição.

14.1.1 - Caso haja inexecução total ou parcial do objeto, a concessão do objeto poderá ser rescindida unilateralmente, a qualquer tempo, pela Secretaria requisitante.

14.2 - A aplicação destas sanções será precedida de regular processo administrativo, com a expedição de notificação pelo poder público para apresentação de defesa no prazo máximo e improrrogável de 05 (cinco) dias úteis.

14.3 - As sanções previstas neste Edital, a critério da Administração, poderão ser aplicadas cumulativamente.

14.4 - A mora superior a 20 (vinte) dias será considerada inexecução contratual ensejadora de rescisão contratual, a critério da Administração, consoante o artigo 77 da Lei n.º 8.666/1993.

14.5 - As multas serão recolhidas no prazo de 05 (cinco) dias úteis, a contar da intimação da decisão administrativa que as tenham aplicado, podendo ser descontadas dos valores devidos, o que é totalmente aceito pela licitante vencedora.

14.6 - As importâncias relativas às multas serão descontadas dos pagamentos a serem efetuados à detentora da ata (situação que a licitante vencedora tem plena ciência e aceita para todos os fins), podendo, entretanto, conforme o caso, se processar a cobrança judicialmente.

14.7 - A falta de pagamento da(s) multa(s) aplicada(s) mediante regular processo administrativo, acarretará ao infrator a suspensão do direito de licitar e/ou contratar com a administração pública municipal direta e indireta, enquanto perdurar sua inadimplência, independente da instauração de novo processo, até o efetivo cumprimento da obrigação.

14.8 - As penalidades serão aplicadas sem prejuízo das demais sanções cabíveis, sejam estas administrativas e/ou penais e/ou civis, previstas na Lei n.º 8.666/1993 e demais atinentes à espécie.

15 - CONTROLE E DAS ALTERAÇÕES DE PREÇOS

15.1 - Durante a vigência da Ata os preços registrados serão fixos e irreajustáveis, exceto nas hipóteses devidamente comprovadas de situação prevista na alínea “d” do inciso II do art. 65 da Lei Federal n.º 8.666/1993 e alterações ou de redução dos preços praticados no mercado.

15.1.1 - Mesmo comprovada a ocorrência de situação prevista na alínea “d” do inciso II do art. 65 da Lei n.º 8.666/1993 e alterações, a Administração, se julgar conveniente, poderá optar por cancelar a Ata e iniciar outro processo licitatório.

15.2 - Comprovada a redução dos preços praticados no mercado nas mesmas condições do registro, e definido o novo preço máximo a ser pago pela Administração, os fornecedores registrados serão convocados pela Central de Licitações para alteração, por aditamento, do preço da Ata.

16 - CANCELAMENTO DO REGISTRO DO FORNECEDOR

16.1 - O fornecedor terá seu registro na Ata cancelado por intermédio de processo administrativo específico, assegurado o contraditório e ampla defesa:

16.1.1 - A pedido, quando:

- a) Comprovar estar impossibilitado de cumprir as exigências da Ata, por ocorrência de casos fortuitos ou de força maior;
- b) O preço registrado se tornar comprovadamente inexecutável em função da elevação dos preços de mercado dos insumos que compõem o custo do produto.

16.1.2 - Por iniciativa da Administração, quando:

- a) Não aceitar reduzir o preço registrado, na hipótese deste se tornar superior àqueles praticados no mercado;
- b) Perder qualquer condição de habilitação e qualificação técnica exigida no processo licitatório;
- c) Por razões de interesse público, devidamente motivado e justificado.

16.1.3 - Por iniciativa do órgão ou entidade usuário, quando:

- a) O fornecedor não cumprir as obrigações decorrentes da Ata de Registro de Preço;
- b) Não comparecer ou se recusar a retirar no prazo estabelecido as Ordens de Serviço/Notas de Empenho decorrentes da Ata de Registro de Preço;
- c) Caracterizada qualquer hipótese de inexecução total ou parcial das condições estabelecidas na Ata de Registro de Preço ou nos pedidos de serviços/obras dela decorrentes.

16.1.4 - Em qualquer das hipóteses acima, concluído o processo a Administração fará o devido apostilamento na Ata de Registro de Preço e informará aos demais fornecedores a nova ordem de registro.

17 - CANCELAMENTO DA ATA DE REGISTRO DE PREÇO

17.1 - As Atas de Registro de Preço decorrentes desta licitação serão canceladas:

17.1.1 - Automaticamente:

- a) Por decurso de prazo de vigência;
- b) Quando não restarem fornecedores registrados; ou

17.1.2 - A inexecução total ou parcial do objeto poderá acarretar o cancelamento da Ata de Registro de Preço.

17.1.2 - Pela Administração, quando caracterizado o interesse público.

17.2 - Aplica-se à Ata de Registro de Preço no que couberem as disposições dos artigos 77 a 80 da Lei n.º 8.666/1993.

17.3 - Os casos de cancelamento da Ata de Registro de Preço serão formalmente motivados nos autos do processo administrativo, assegurando-se o contraditório e a ampla defesa.

18 - OBRIGAÇÕES

18.1 - DAS DEMAIS OBRIGAÇÕES DA(S) EMPRESA(S) VENCEDORA(S).

18.1.1 - Além das dispostas no presente edital e seus anexos, as demais obrigações estão dispostas na minuta da Ata de Registro de Preços (Anexo VI) que faz parte integrante do presente Edital.

18.2 - OBRIGAÇÕES DOS ÓRGÃOS USUÁRIOS DO REGISTRO DE PREÇOS

18.2.1 - Além das dispostas no presente edital e seus anexos, as obrigações estão dispostas na minuta da Ata de Registro de Preços (Anexo VI) que faz parte integrante do presente Edital.

19 - DISPOSIÇÕES FINAIS

19.1 - Em caso de REVOGAÇÃO ou ANULAÇÃO deste Pregão Presencial - Registro de Preço serão observadas as disposições da Lei n.º 8.666/1993.

19.2 - Os envelopes de habilitação não abertos estarão disponíveis na Central de Licitações para retirada por seus respectivos proponentes, no prazo de 30 (trinta) dias contados da sua apresentação. Caso não sejam retirados no prazo anterior, serão inutilizados e descartados.

19.3 - Nenhuma indenização será devida aos proponentes por apresentarem documentação ou proposta relativa ao presente Pregão Presencial - Registro de Preço.

19.4 - A presente licitação poderá vir a ser revogada por razões de interesse público decorrente de fato superveniente ou anulada no todo ou em parte por ilegalidade de ofício ou por provocação de terceiros, mediante manifestação escrita e fundamentada.

19.5 - O proponente é responsável pela fidelidade e legitimidade das informações e documentos apresentados em qualquer fase da licitação.

19.6 - No interesse do Município de Timbó/SC, sem que caiba à participante qualquer recurso ou indenização, poderá ainda a licitação ter:

- ✓ Adiada sua abertura;
- ✓ Alterado o Edital com fixação de novo prazo para a realização da licitação, sendo dispensada a nova publicação e reabertura do prazo nos casos em que, inquestionavelmente, a alteração não tenha afetado a formulação das propostas.

19.7 - As fases internas da licitação, assim sendo as atas, convocações e demais atos serão divulgadas através do veículo oficial de imprensa da Prefeitura de Timbó/SC, qual seja o Diário Oficial dos Municípios - *site* www.diariomunicipal.sc.gov.br, quando necessário, ficando desde a data da publicação convocados os licitantes a apresentarem recurso ou demais manifestações cabíveis. O Município também poderá comunicar os licitantes diretamente e/ou através de AR e e-mail, acerca dos procedimentos vinculados ao presente certame, sendo que os prazos computar-se-ão a partir do seu recebimento, situação que os licitantes têm plena ciência e aceitam para todos os fins.

19.8 - O presente edital e seus anexos são complementares entre si de forma que qualquer condição, especificação, obrigação e outros constantes em um e omitido em outro será considerado válido e existente para todos os fins.

19.9 - Constitui Autoridade Competente para em última instância administrativa analisar e julgar os recursos eventualmente interpostos, o Diretor Presidente do Serviço Autônomo Municipal de Água e Esgoto (§ 1º, artigo 3º do Decreto Municipal n.º 2.976/2012).

19.9.1 - Nos processos administrativos instaurados na fase de execução dos contratos, constituem autoridade competente as seguintes:

- a) Para notificar, aplicar penalidade e analisar defesa, o servidor designado para fiscalizar o contrato;
- b) Para analisar e julgar em última instância os recursos intentados pelos contratados, face a sanção aplicada pelo fiscal de contrato, o respectivo secretário e/ou diretor presidente do órgão/entidade contratante/requisitante do serviço.

19.10 - Para dirimir quaisquer questões decorrentes do procedimento licitatório, elegem as partes o foro da Comarca de Timbó/SC, com renúncia expressa a qualquer outro por mais privilegiado que seja.

19.11 - Faz parte integrante do Edital:

- a) ANEXO I - Termo de Referência;
- b) ANEXO II - Modelo Credenciamento;
- c) ANEXO III - Modelo de Declaração de Habilitação;
- d) ANEXO IV - Modelo de Declarações Obrigatórias;
- e) ANEXO V - Modelo Proposta de Preços;
- f) ANEXO VI - Modelo da Ata de Registro de Preços.

Timbó, 15 de fevereiro de 2019.

WALDEMAR GEBAUER

Diretor Presidente do Serviço Autônomo Municipal de Água e Esgoto

ANEXO I

ESPECIFICAÇÕES DO OBJETO E VALOR ESTIMADO - TERMO DE REFERÊNCIA

Tabela 1. Especificações e Valor Estimado

Item	Qtde	Und	Descrição	Valor Unitário de Referência (R\$)
LOTE 1			CONTRATAÇÃO DE EMPRESA PARA RECUPERAÇÃO ASFÁLTICA	
1	1.250	M2	CORTE DE ASFALTO, REQUADRO, INCLUINDO LIMPEZA DAS PAREDES CORTADAS.	15,25
2	300	M3	ESCAVAÇÃO DE MATERIAL INSERVÍVEL, RETIRADA DE MATERIAL, COM TRANSPORTE E ESPALHAMENTO NO BOTA-FORA.	63,25
3	1.060	M2	REGULARIZAÇÃO E COMPACTAÇÃO DE SUBLEITO	11,63
4	40	M3	ATERRO COM MACADAME, ATÉ AO GREIDE DEFINIDO PARA A PAVIMENTAÇÃO, INCLUINDO COMPACTAÇÃO.	112,00
5	60	M3	CAMADA DE RACHÃO, ESPESSURA MÍNIMA DE 30 CM, INCLUINDO COMPACTAÇÃO.	126,22
6	190	M3	BASE DE BRITA GRADUADA, ESPESSURA MÍNIMA DE 20 CM, INCLUINDO COMPACTAÇÃO	170,50
7	1.060	M2	PINTURA DE LIGAÇÃO	5,60
8	70	M3	CAMADA DE REVESTIMENTO C/ C.A.U.Q., FAIXA C , E = 5 CM COMPACTADA	1.442,25
Total Geral				201.707,00

TERMO DE REFERÊNCIA*

1. INTRODUÇÃO

CONTRATAÇÃO DE EMPRESA PARA RESTAURAÇÃO ASFÁLTICA EM C.A.U.Q (CONCRETO ASFÁLTICO USINADO A QUENTE) EM VIAS A SEREM DANIFICADAS PELOS CONSERTOS DE VAZAMENTOS NAS TUBULAÇÕES SUBTERRÂNEAS DO SAMAE SENDO RESPEITADOS OS PROJETOS CONSTRUTIVOS.

2. DISPOSIÇÕES GERAIS

A presente especificação técnica estabelece os requisitos mínimos à serem observados para contratação de empresa para execução de restauração asfáltica em serviços excepcionais

decorrentes de consertos emergenciais na rede de abastecimento de água tratada e rede de drenagem com a finalidade de eliminar no menor tempo possível o risco real, ou potencial a vida humana ou ao patrimônio público, e/ou, reestabelecer as condições necessárias para garantir o fluxo de uma rodovia.

Os serviços a serem executados deverão obedecer rigorosamente:

- As normas e especificações constantes deste Anexo;
- Os regulamentos das empresas concessionárias;
- As prescrições e recomendações dos fabricantes;
- As normas regulamentadoras do Ministério do Trabalho;
- A empresa contratada deverá manter limpo o canteiro de obras, removendo o lixo e entulhos para fora do local da obra, e em local adequado;
- É de responsabilidade da empresa o fornecimento de energia, água necessários a realização dos serviços, além da limpeza do local;
- A licitante vencedora deverá acatar prontamente as exigências e observações da fiscalização, baseadas nas especificações e nas regras de boa técnica, respeitando projetos e especificações existentes das vias.

Os casos não abordados serão definidos pela FISCALIZAÇÃO, de maneira a manter o padrão de qualidade previsto para os serviços.

Os interessados, antes de apresentarem suas propostas, deverão analisar toda a documentação referente à presente especificação, dirimindo, oportunamente, todas as dúvidas, de modo a não incorrerem em omissões, as quais, se verificadas, não terão o condão de embasar eventuais pretensões de acréscimo dos preços propostos.

Possíveis indefinições, omissões, falhas ou incorreções das especificações ora fornecidas não poderão, em hipótese alguma, constituir pretexto para a CONTRATADA cobrar serviços extras e/ou alterar a composição de seus preços unitários.

A CONTRATADA será considerada como sendo especializada nos serviços objeto da contratação, o que significa que deverá ter computado, nos preços unitários propostos, todos os custos diretos e indiretos, tributos, tarifas, encargos sociais, etc., necessários à completa execução dos serviços.

A CONTRATADA deverá alocar profissionais especializados para o desenvolvimento dos trabalhos.

Os representantes da FISCALIZAÇÃO se reportarão diretamente ao(s) responsável(is) técnico(s) da CONTRATADA, ou a seu posto formalmente indicado.

Os representantes da FISCALIZAÇÃO e toda pessoa por esta autorizada terão livre acesso a todos os locais onde estejam sendo realizados os trabalhos, relacionados com o objeto da presente licitação, ainda que nas dependências da CONTRATADA ou de terceiros.

A CONTRATADA interromperá total ou parcialmente a execução dos serviços sempre que:

- for necessário para execução correta e fiel dos trabalhos, nos termos do Instrumento Convocatório e de acordo com estas especificações;
- houver alguma falta cometida pela CONTRATADA, desde que esta, a juízo da FISCALIZAÇÃO, possa comprometer a qualidade dos trabalhos subsequentes; e
- a FISCALIZAÇÃO assim o determinar ou autorizar formalmente.

A FISCALIZAÇÃO não aceitará, sob qualquer pretexto, a transferência de responsabilidade da CONTRATADA para terceiros.

O acompanhamento das atividades e as aprovações dos serviços executados pela CONTRATADA por parte da FISCALIZAÇÃO, não eximem a responsabilidade técnica da CONTRATADA sobre sua execução, nem caracterizam responsabilidade técnica solidária.

Todo e qualquer fornecimento fora do estabelecido neste edital obriga a licitante vencedora a substituir o serviço em até 120 horas após a notificação/comunicação, arcando única após a notificação/comunicação, arcando única e exclusivamente com todos os custos e ônus (independentemente de sua natureza sem prejuízo da aplicação das medidas legais/editalícias/contratuais aplicáveis à espécie).

A CONTRATADA deverá sanar em até 120 horas quaisquer irregularidades durante a vigência do contrato, apontadas pelos órgãos de fiscalização do Samae.

A CONTRATADA deverá substituir o serviço defeituoso ou que estejam em desacordo com o Termo de Referência em 120 horas após a notificação/comunicação, arcando única e exclusivamente com todos os custos e ônus (independentemente de sua natureza sem prejuízo da aplicação das medidas legais/editalícias/contratuais aplicáveis à espécie).

Constitui Autoridade Competente para em última instância administrativa analisar e julgar os recursos eventualmente interpostos, o Diretor de manutenção do SAMAE juntamente com o Diretor Presidente do SAMAE.

3. OBJETIVOS ESPECÍFICOS

O Contrato a ser firmado entre a CONTRATADA e o SAMAE têm os seguintes objetivos específicos:

- Realizar eficientemente, todo o trabalho necessário para manter a infraestrutura dos locais, em condições normais de operação.
- Propiciar alto grau de confiabilidade, assegurando a disponibilidade operacional dos sistemas objeto do contrato.
- Minimizar os custos e encargos do SAMAE na execução dos serviços de manutenção dos sistemas.
- Assegurar o contínuo aprimoramento dos procedimentos para a execução dos serviços de manutenção.
- Oferecer indicações e sugestões que podem de serviço aumentar a eficiência do controle dos serviços e dos sistemas em operação, visando o máximo de produtividade e qualidade.

- Integrar-se à sistemática e atividades de operação, manutenção e assistência técnica, realizadas pelo SAMAE nos sistemas objeto do Contrato.

3.1. LOCAL E HORÁRIO

Diversas ruas do Município de Timbó – SC, comunicadas na ordem de serviço. O horário de trabalho será diurno e/ou noturno, conforme estabelecido na ordem de serviço.

Os serviços serão gerados a partir da ocorrência de vazamentos nas tubulações subterrâneas em vias pavimentadas e que necessitam de intervenção para a realização dos consertos.

A quantidade de reparos foi estimada pela média histórica anual e deverão ser executados de acordo com as ordens de serviço emitidas pelo SAMAE. Os serviços deverão ser iniciados em no máximo 120 horas do seu recebimento pela contratada, de acordo com as necessidades dos serviços. Os locais deverão ser previamente visitados para a definição dos serviços a serem executados.

A ausência imotivada da contratada para execução dos serviços no prazo estabelecido ensejará a aplicação das penalidades legais.

4. ESPECIFICAÇÕES TÉCNICAS

Os serviços de recuperação estrutural serão especificamente o conjunto de operações destinadas a reparar os danos a pavimentação decorrentes de intervenções emergenciais, com a escavação quando necessária e a recuperação no mesmo padrão antes da execução.

4.1. RECOMENDAÇÕES CONSTRUTIVAS PARA CONSERTOS DE PAVIMENTAÇÃO:

1º SINALIZAÇÃO: Dispor e utilizar de equipamentos acessórios de sinalização e controle de tráfego adequados e em número suficiente para garantir a segurança no local. A Fiscalização do MUNICÍPIO poderá a seu critério técnico, sempre que entender necessária para a segurança do local, exigir a complementação da sinalização utilizada pela empresa.

2º DEMARCAÇÃO DA ÁREA A SER REPARADA: Identificado o local a ser reparado, deverá ser demarcada a área a ser reparada com tinta ou giz, de forma a que toda a parte comprometida ainda existente venha a ser retirada. Esta marcação deve ser feita com linhas retas, sempre paralelas ao eixo da via e perpendiculares ao mesmo. Não deve ser permitida a abertura da cava com bordos arredondados.

3º CORTE MECANIZADO: O serviço consiste requadrar em figuras geométricas (retângulo ou quadrado), a área afetada e cortar a capa asfáltica mecanicamente, para que as bordas fiquem perfeitas.

4º RETIRADA DO MATERIAL DETERIORADO: É necessário fazer a retirada dos materiais danificados decorrentes de intervenções realizadas pelo Município bem como a reutilização quando os mesmos apresentarem condições para o uso.

5º ESCAVAÇÃO: O serviço consiste em escavar, carregar e transportar para um local de “bota-fora”, designado pelo município, todo o material que não apresente características granulométricas e de compactação exigidas para servir de base de pavimento asfáltico.

6º BASE: De acordo com as Normas Técnicas: NB-1337/91, EB-2096/91 Em todas as intervenções terá a necessidade de melhoria da base, onde será utilizada uma base de bica corrida com classificação A2 (ASTM D3282). Nos serviços de preparação da base, deverá ser feito em camadas de no máximo 20,00 cm, compactados através de compactadores manuais de placa vibratória, progressivamente das bordas para o centro, até atingir o grau de compactação de 95% do PROCTOR MODIFICADO.

7º REGULARIZAÇÃO E COMPACTAÇÃO: A espessura mínima da camada de base será de 10 cm, após compactação. O grau de compactação deverá ser, no mínimo, 95% em relação à massa específica aparente, seca, máxima, obtida segundo o método adotado.

8º IMPRIMAÇÃO: Impermeabilização com a aplicação de uma película de material betuminoso sobre uma superfície granular concluída de uma das camadas do pavimento. Cura média, CM-30. O material betuminoso não deve ser distribuído quando a temperatura ambiente estiver abaixo dos 10°C, ou em dias chuvosos, ou quando esta estiver eminente. Qualquer falha na aplicação do material betuminoso deve ser imediatamente corrigida.

9º PINTURA DE LIGAÇÃO: Consiste na aplicação de ligante betuminoso sobre a superfície de imprimação com a finalidade de promover condições de aderência entre as camadas. RR -2C

10º CAMADA DE REVESTIMENTO: CBUQ é o revestimento flexível resultante da mistura a quente, em usina apropriada, de agregado mineral graduado, material de enchimento (filler) e material betuminoso, espalhada e comprimida a quente. A espessura mínima permitida da camada de massa asfáltica é de 5,00 cm aplicada. A execução dos serviços de pavimentação asfáltica com CBUQ, deverá ser de acordo com as Normas Técnicas, incluso projeto de dosagem de mistura asfáltica do CBUQ.

11º LIMPEZA GERAL: Após a compactação do remendo segue-se a limpeza da área. Isto compreende a remoção de todas as sobras e detritos, que deverão ser recolhidos e lançados em locais convenientes. Os resíduos não devem ser lançados na pista, nos bordos ou em locais que possam comprometer a eficiência do sistema de drenagem.

5. ORIENTAÇÕES SOBRE OS SERVIÇOS A SEREM EXECUTADOS

Os serviços serão executados de acordo com as orientações técnicas acima descritas, incluindo a retirada de material danificado, limpeza, base, reposição da pavimentação, executar acabamentos

diversos e limpeza de todo o local da execução dos serviços, além de outras orientações que, conforme verificação no local, sejam exigidas pela fiscalização.

Neste escopo de trabalho será primado, a qualidade na prestação de serviços, seja na qualificação e profissionalismo da equipe de trabalho, ou seja, na disposição de atendimento sempre que solicitada pela fiscalização. O tempo também é um fator relevante, trabalhos nas ruas na sua maioria exigem agilidade nas ações, desde o levantamento da avaria do pavimento (dimensionar/quantificar), passando pela disposição de entrada imediata ao acionamento da fiscalização. Somente abriremos ressalvas nos casos de condições climáticas adversas.

Durante o reparo a agilidade na execução e limpeza do local é bastante importante, assim como a posterior aplicação de equipamento compactador. Esta agilidade é necessária para a liberação em seguida do tráfego. Caso seja necessária a interdição completa ou parcial do trecho em questão, devido o reparo ser de dimensões elevadas, será solicitado previamente, para comunicação a população em geral, bem como autorização do Órgão Municipal de Trânsito.

Também será necessário e avaliado a qualidade e acabamentos dos materiais fornecidos utilizados e sempre que surgirem dúvidas à fiscalização, pois a aplicação de materiais de baixa qualidade poderá implicar em nova fragmentação e posterior re-serviço (caso isto venha a acontecer cabe salientar que o serviço será refeito às custas da contratada).

Para o corte e acabamentos – a contratada deverá dispor dos equipamentos adequados visando atender aos subitens acima descritos, tais como: serra-clip, disco de corte e outros que julgar necessário para o perfeito cumprimento do trabalho. A fiscalização do SAMAE poderá determinar o uso específico de determinado tipo de equipamento, conforme a necessidade do local e a verificação in loco da qualidade e conformidade do serviço realizado pela contratada aos critérios técnicos exigidos neste termo de referência;

Para coleta do material – a contratada deverá dispor de caminhão caçamba para transporte/retirada do material danificado, carrinhos de mãos, ferramentas e retroescavadeira, visando atender aos subitens acima descritos, ou outros que julgar necessário para o perfeito cumprimento do trabalho. Após a operação de remoção, inclusive de eventuais fragmentos soltos ocorrentes no serviço deverá ser executada limpeza; No transporte do material removido, a contratada deverá utilizar material e/ou dispositivos que garantam o transporte sem risco de queda na via do material transportado, tais como lonas etc.

Para a execução propriamente dita, nos serviços noturnos – madrugada será necessário que a contratada tenha iluminação suficiente para o local e sinalização específica para trabalhos noturnos.

Ferramentas de uso em geral, tais como: picareta, enxada, pá, carrinho de mão, vassoura, rastelo e demais ferramentas manuais, depósitos de betume, depósitos de água serão de encargos da contratada.

A responsabilidade civil e ético-profissional pela qualidade, solidez e segurança da obra ou do serviço é da contratada, através de seu responsável técnico, que deverá estar presente acompanhando os serviços para avaliar a execução antes e depois e manter o contato com a fiscalização.

Na prestação dos serviços os funcionários da licitante vencedora deverão vestir uniforme (macacão ou calça e camisa) com identificação da empresa e demais equipamentos de segurança previstos nas Normas do Ministério do Trabalho e Emprego.

Durante a realização dos serviços, a empresa será responsável por quaisquer danos que poderão ocorrer à rede elétrica, telefônica, iluminação pública, água potável, gás ou outros danos que venham a ser causados a terceiros.

A empresa deverá refazer às suas expensas todo o serviço que apresentar problemas decorrentes da execução, fornecendo garantia dos serviços pelo prazo de 06 (seis) meses após a respectiva prestação.

6. CARACTERÍSTICAS OPERACIONAIS – ROTINAS

As rotinas de acionamento da CONTRATADA deverão ser planejadas, segundo os critérios estabelecidos na Especificação Técnica e, considerando acionamentos DIURNOS E/OU NOTURNOS.

7. QUADRO – PLANILHA QUANTITATIVA

ITEM	DESCRIÇÃO DOS SERVIÇOS	UNIDADE	QUANTIDADE
1	PAVIMENTAÇÃO ASFÁLTICA		
1.1	CORTE DE ASFALTO, REQUADRO, INCLUINDO LIMPEZA DAS PAREDES CORTADAS.	M ²	1250
1.2	ESCAVAÇÃO DE MATERIAL INSERVÍVEL, RETIRADA DE MATERIAL, COM TRANSPORTE E ESPALHAMENTO NO BOTA-FORA.	M ³	300
1.3	REGULARIZAÇÃO E COMPACTAÇÃO DE SUBLEITO.	M ²	1060

1.4	ATERRO COM MACADAME, ATÉ AO GREIDE DEFINIDO PARA A PAVIMENTAÇÃO, INCLUINDO COMPACTAÇÃO.	M ³	40
1.5	CAMADA DE RACHÃO, ESPESSURA MÍNIMA DE 30 CM, INCLUINDO COMPACTAÇÃO.	M ³	60
1.6	BASE DE BRITA GRADUADA, ESPESSURA MÍNIMA DE 20 CM, INCLUINDO COMPACTAÇÃO.	M ³	190
1.7	PINTURA DE LIGAÇÃO.	M ²	1060
1.8	CAMADA DE REVESTIMENTO C/ C.A.U.Q., FAIXA C, E = 5 CM COMPACTADA.	M ³	70

8. PRAZO DE EXECUÇÃO

Os serviços serão executados conforme a necessidade operacional, as quantidades poderão ser fracionadas em tantas quantas necessárias. Ao se dar início a frente de trabalho, a mesma deverá ser concluída no menor prazo possível e sem interrupções, salvo quando houver autorização do SAMAE.

Após a autorização dos serviços por parte do SAMAE, a CONTRATADA terá um prazo máximo para início dos serviços de 120 horas, salvo situações devidamente justificadas.

9. EQUIPE DE TRABALHO

Para desenvolvimento das atividades objeto do presente Termo de Referência, a Contratada deverá obrigatoriamente, disponibilizar o efetivo para atingir a excelência na prestação deste serviço.

Os profissionais a serem alocados na execução dos serviços deverão atender às seguintes funções e exigências, conforme segue:

✓ **RESPONSÁVEL TÉCNICO**

Terá como finalidade executar a coordenação e o planejamento dos serviços relativos ao objeto, descritos nesta especificação. Este profissional será responsável pela avaliação dos serviços, identificação de patologias e seu tratamento, assim como indicação e orientação de procedimentos de rotinas. Será responsável também pela emissão de pareceres técnicos,

sempre que necessário. O Responsável Técnico deverá manter contatos com a fiscalização, para discutir e tomar providências.

✓ **SERVENTE**

- Executar, sob supervisão, os serviços objeto deste contrato;
- Verificar sempre, antes de iniciar qualquer serviço, se o seu equipamento e suas ferramentas de trabalho estão em perfeitas condições;
- Executar a tarefa para qual foi designado, segundo a melhor técnica, seguindo as determinações do Preposto e as normas de segurança.
- Sinalizar o local de trabalho;
- Limpar, controlar e guardar os materiais e ferramentas.

✓ **VEÍCULOS / ACESSÓRIOS**

A CONTRATADA deverá dispor durante a vigência do CONTRATO, de veículos/cessórios adequados para a execução dos serviços objeto desta especificação.

Todo e qualquer veículo, deve ser fornecido em perfeitas condições de uso e capacidade, e com rendimento adequado a função à que se destinam.

A manutenção, o fornecimento de combustível e lubrificante, o motorista, documentações junto aos órgãos de trânsito e demais despesas, são de responsabilidade da CONTRATADA.

A Contratada será responsável por efetuar o seguro contra terceiros. A FISCALIZAÇÃO poderá a qualquer tempo, inspecionar os veículos e solicitar reparos ou a sua substituição, caso julgada necessária.

✓ **RELAÇÃO DE EQUIPAMENTOS MÍNIMOS**

- 1 (um) compactador de solo tipo sapo
- 1 (uma) máquina com serra de corte com disco diamantado;
- Sinalização diurna e noturna

2. Ferramentas:

- 2 (duas) pás;
- 2 (duas) picaretas;
- 2 (duas) enxadas;
- 2 (dois) carrinho de mão
- 2 (duas) réguas para nivelamento;
- 8 (oito) cones de sinalização diurna (mínimo);
- 2 (duas) placas de sinalização viária (mínimo).
- Fita zebra e tela de proteção para isolamento de materiais e valas.

OBSERVAÇÕES: Todos os profissionais devem ter habilidades e conhecimentos para trabalharem em todos os serviços descritos.

10. SISTEMÁTICA PARA PAGAMENTO / MEDIÇÃO DOS SERVIÇOS

Fica aqui estabelecido que os serviços serão recebidos:

- a) Provisoriamente, para efeito de posterior verificação da conformidade dos mesmos com a especificação;
- b) Definitivamente, após a verificação da qualidade e conformidade dos mesmos e a consequente aceitação.

Os serviços que forem recusados deverão ser refeitos sem qualquer ônus para o Município, e a garantia mínima deverá ser de 01 (um) ano após a finalização de cada serviço e posterior recebimento pela Secretaria responsável.

O recebimento dos serviços, mesmo que definitivo, não exclui a responsabilidade da empresa pela sua qualidade e características, cabendo-lhe sanar quaisquer irregularidades detectadas quando da utilização dos mesmos.

Por ocasião do recebimento dos serviços, a Secretaria responsável, por intermédio de funcionários designados, reserva-se ao direito de proceder à inspeção de qualidade dos mesmos e de rejeitá-los, no todo ou em parte, se estiverem em desacordo com as especificações dos objetos licitados, obrigando-se a proponente vencedora a promover as devidas alterações.


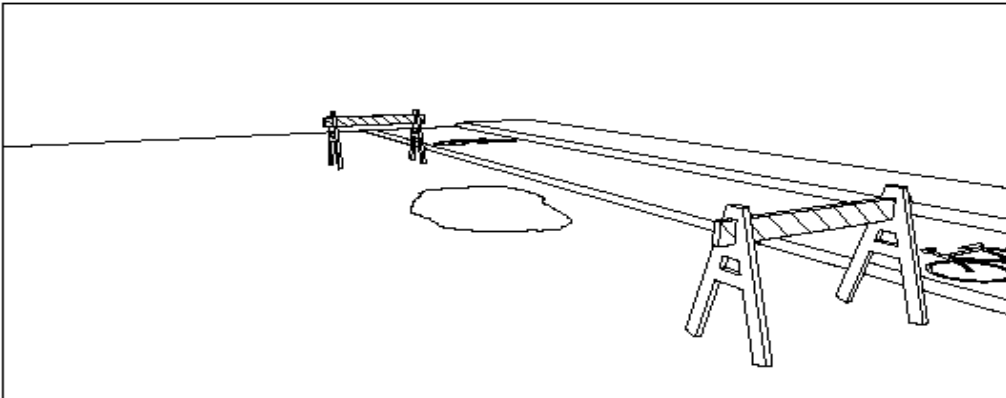
A Secretaria responsável realizará medição dos serviços prestados, conforme relatório fornecido pela licitante vencedora, com especificação dos locais.


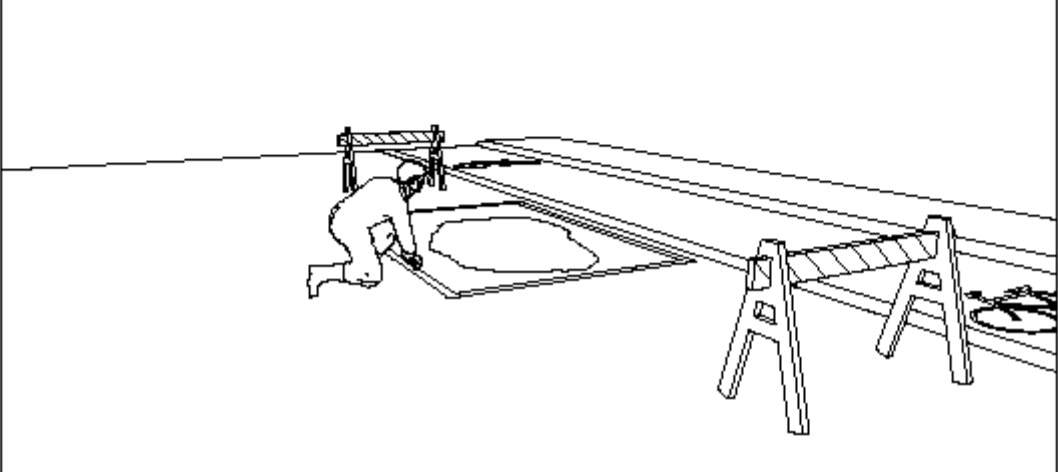
O relatório/diário de atividades deverá conter as atividades, locais e metragens realizadas, além de qualquer outro documento que a Secretaria responsável entender necessário, devendo ser assinado por responsável da Secretaria, atestando a realização e aceitação dos serviços.

Após a execução dos serviços, a Contratada deverá apresentar à Fiscalização relatório quantitativo e qualitativo, inerente a cada local de intervenção, para verificação de conformidade pela fiscalização do SAMAE.

Os pagamentos serão realizados no prazo de até 15 dias após o recebimento da nota fiscal de serviço, conforme medição dos serviços e materiais efetivamente empregados na obra.

A empresa somente expedirá a nota fiscal após o aceite da fiscalização do SAMAE e do relatório prévio de serviços/materiais para realização da medição, sendo que a nota deverá corresponder ao exato valor medido.

RECOMENDAÇÕES CONSTRUTIVAS PARA CONSERTOS DE PAVIMENTAÇÃO		Data Novembro/2018
		Tipo de projeto Executivo
 <p>Serviço Autônomo Municipal de Água e Esgoto de Timbó Rua Duque de Caxias, 56, Centro - Timbó-SC www.samaetimbo.com.br</p>	Prancha 01/09	
	<p>JEIMES JONAHTAN GUTJAHR ENG. CIVIL - CREA/SC nº 133221-3 RESPONSÁVEL TÉCNICO</p>	
		
<p>1ª SINALIZAÇÃO: Dispor e utilizar de equipamentos assessoriais de sinalização e controle de tráfego adequados e em número suficiente para garantir a segurança no local. A Fiscalização do MUNICÍPIO poderá a seu critério técnico, sempre que entender necessária para a segurança do local, exigir a complementação da sinalização utilizada pela empresa.</p>		

RECOMENDAÇÕES CONSTRUTIVAS PARA CONSERTOS DE PAVIMENTAÇÃO		Data	Novembro/2018
		Tipo de projeto	Executivo
 <p>Serviço Autônomo Municipal de Água e Esgoto de Timbó Rua Duque de Caxias, 56, Centro - Timbó-SC www.samaetimbo.com.br</p>	Prancha	02/09	
	<p>JEIMES JONAHTAN GUTJAHR ENG. CIVIL - CREA/SC nº 133221-3 RESPONSÁVEL TÉCNICO</p>		
			
<div style="border: 2px solid black; padding: 10px;"> <p>2º DEMARCAÇÃO DA ÁREA A SER REPARADA: Identificado o local a ser reparado, deverá ser demarcada a área a ser reparada com tinta ou giz, de forma a que toda a parte comprometida ainda existente venha a ser retirada. Esta marcação deve ser feita com linhas retas, sempre paralelas ao eixo da via e perpendiculares ao mesmo. Não deve ser permitida a abertura da cava com bordos arredondados.</p> </div>			

RECOMENDAÇÕES CONSTRUTIVAS PARA CONSERTOS DE PAVIMENTAÇÃO

Data

Novembro/2018

Tipo de projeto

Executivo

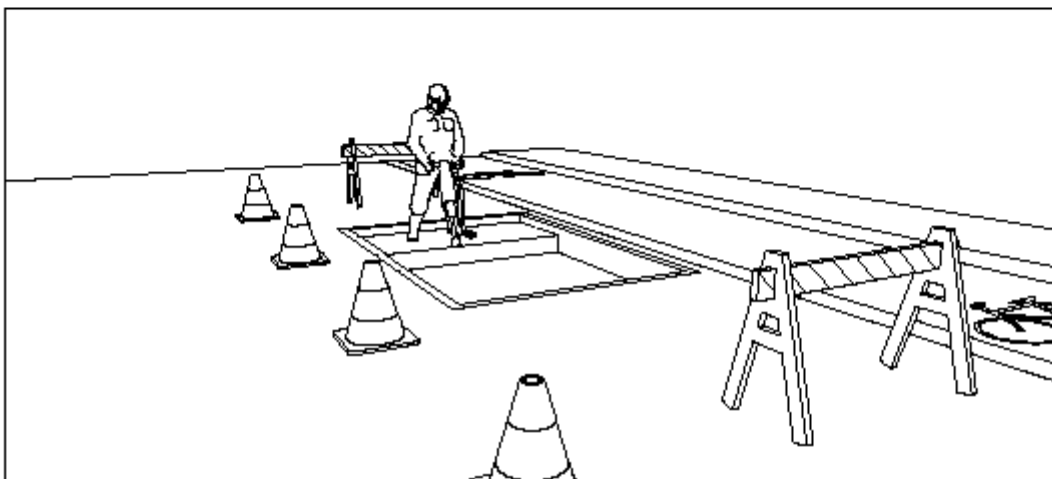


Serviço Autônomo Municipal de Água e Esgoto de Timbó
Rua Duque de Caxias, 56, Centro - Timbó-SC
www.samaetimbo.com.br

Prancha

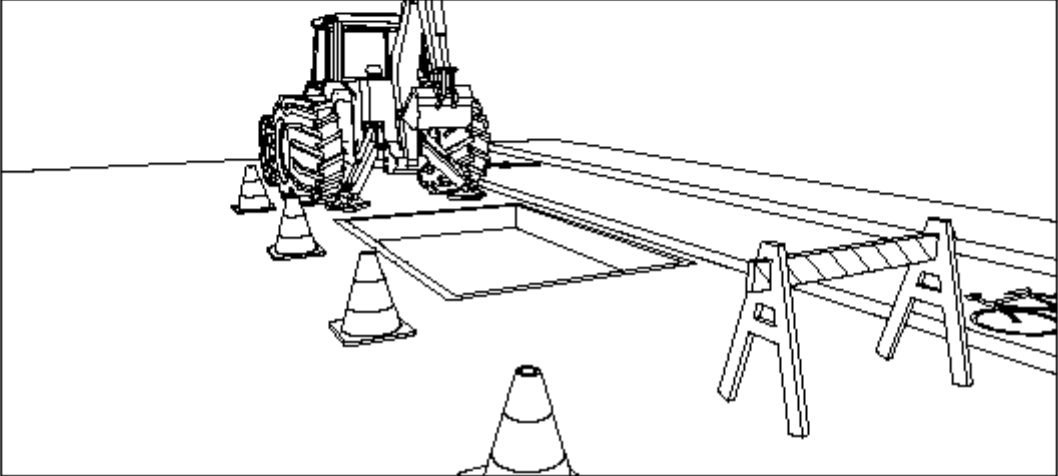
03/09

JEIMES JONAHATAN GUTJAHR
ENG. CIVIL - CREA/SC nº 133221-3
RESPONSÁVEL TÉCNICO



3º CORTE MECANIZADO: O serviço consiste requadra em figuras geométricas (retângulo ou quadrado), a área afetada e cortar a capa asfáltica mecanicamente, para que as bordas fiquem perfeitas.

RECOMENDAÇÕES CONSTRUTIVAS PARA CONSERTOS DE PAVIMENTAÇÃO		Date
		Novembro/2018
		Tipo de projeto
		Executivo
 <p> samae TIMBÓ/SC </p> <p> Serviço Autônomo Municipal de Água e Esgoto de Timbó Rua Duque de Caxias, 56, Centro - Timbó-SC www.samaetimbo.com.br </p>	Prancha	
	04/09	
		JEIMES JONAHTAN GUTJAHR ENG. CIVIL - CREA/SC nº 133221-3 RESPONSÁVEL TÉCNICO
		
<div style="border: 2px solid black; padding: 10px;"> <p>4º RETIRADA DO MATERIAL DETERIORADO: É necessário fazer a retirada dos materiais danificados decorrentes de intervenções realizadas pelo Município bem como a reutilização quando os mesmos apresentarem condições para o uso.</p> </div>		

RECOMENDAÇÕES CONSTRUTIVAS PARA CONSERTOS DE PAVIMENTAÇÃO		Data	Novembro/2018
		Tipo de projeto	Executivo
 <p>Serviço Autônomo Municipal de Água e Esgoto de Timbó Rua Duque de Caxias, 56, Centro - Timbó-SC www.samaetimbo.com.br</p>	Prancha	05/09	
	<p>JEIMES JONAHATAN GUTJAHR ENG. CIVIL - CREA/SC nº 133221-3 RESPONSÁVEL TÉCNICO</p>		
			
<div style="border: 2px solid black; border-style: dashed; padding: 10px;"> <p>5º ESCAVAÇÃO: O serviço consiste em escavar, carregar e transportar para um local de “bota-fora”, designado pelo município, todo o material que não apresente características granulométricas e de compactação exigidas para servir de base de pavimento asfáltico.</p> </div>			

RECOMENDAÇÕES CONSTRUTIVAS PARA CONSERTOS DE PAVIMENTAÇÃO

Data

Novembro/2018

Tipo de projeto

Executivo

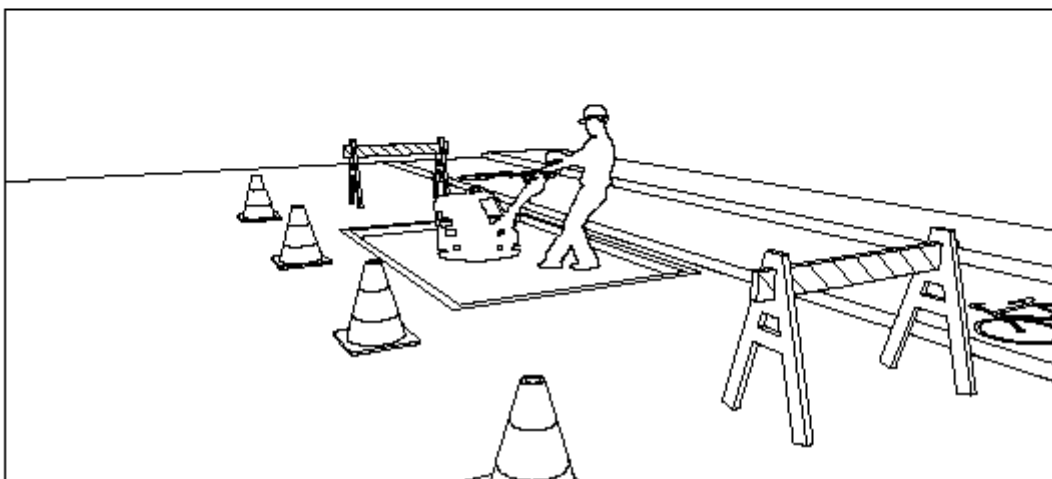


Serviço Autônomo Municipal de Água e Esgoto de Timbó
Rua Duque de Caxias, 56, Centro - Timbó-SC
www.samaetimbo.com.br

Prancha

06/09

JEIMES JONAHTAN GUTJAHR
ENG. CIVIL - CREA/SC nº 133221-3
RESPONSÁVEL TÉCNICO



6º BASE: De acordo com as Normas Técnicas: NB-1337/91, EB-2096/91 Em todas as intervenções terá a necessidade de melhoria da base, onde será utilizada uma base de bica corrida com classificação A2 (ASTM D3282). Nos serviços de preparação da base, deverá ser feito em camadas de no máximo 20,00 cm, compactados através de compactadores manuais de placa vibratória, progressivamente das bordas para o centro, até atingir o grau de compactação de 95% do PROCTOR MODIFICADO.

7º REGULARIZAÇÃO E COMPACTAÇÃO: A espessura mínima da camada de base será de 10 cm, após compactação. O grau de compactação deverá ser, no mínimo, 95% em relação à massa específica aparente, seca, máxima, obtida segundo o método adotado.

RECOMENDAÇÕES CONSTRUTIVAS PARA CONSERTOS DE PAVIMENTAÇÃO

Data

Novembro/2018

Tipo de projeto

Executivo

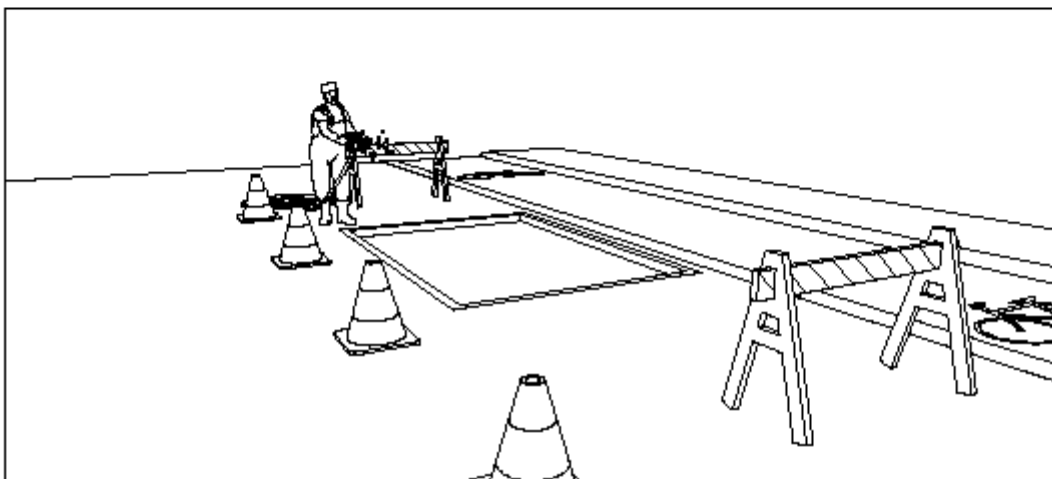


Serviço Autônomo Municipal de Água e Esgoto de Timbó
Rua Duque de Caxias, 56, Centro - Timbó-SC
www.samaetimbo.com.br

Prancha

07/09

JEIMES JONAHTAN GUTJAHR
ENG. CIVIL - CREA/SC nº 133221-3
RESPONSÁVEL TÉCNICO



8º IMPRIMAÇÃO: Impermeabilização com a aplicação de uma película de material betuminoso sobre uma superfície granular concluída de uma das camadas do pavimento. Cura média, CM-30. O material betuminoso não deve ser distribuído quando a temperatura ambiente estiver abaixo dos 10°C, ou em dias chuvosos, ou quando esta estiver eminente. Qualquer falha na aplicação do material betuminoso deve ser imediatamente corrigida.

9º PINTURA DE LIGAÇÃO: Consiste na aplicação de ligante betuminoso sobre a superfície de imprimação com a finalidade de promover condições de aderência entre as camadas. RR -2C

RECOMENDAÇÕES CONSTRUTIVAS PARA CONSERTOS DE PAVIMENTAÇÃO		Data	Novembro/2018
		Tipo de projeto	Executivo
 <p>Serviço Autônomo Municipal de Água e Esgoto de Timbó Rua Duque de Caxias, 56, Centro - Timbó-SC www.samaetimbo.com.br</p>	Prancha	08/09	
	<p>JEIMES JONAHTAN GUTJAHR ENG. CIVIL - CREA/SC nº 133221-3 RESPONSÁVEL TÉCNICO</p>		
			
<div style="border: 2px solid black; padding: 10px;"> <p>10ª CAMADA DE REVESTIMENTO: CBUQ é o revestimento flexível resultante da mistura a quente, em usina apropriada, de agregado mineral graduado, material de enchimento (filler) e material betuminoso, espalhada e comprimida a quente. A espessura mínima permitida da camada de massa asfáltica é de 5,00 cm aplicada. A execução dos serviços de pavimentação asfáltica com CBUQ, deverá ser de acordo com as Normas Técnicas, incluso projeto de dosagem de mistura asfáltica do CBUQ.</p> </div>			

RECOMENDAÇÕES CONSTRUTIVAS PARA CONSERTOS DE PAVIMENTAÇÃO		Data	Novembro/2018
		Tipo de projeto	Executivo
 <p> samae TIMBÓ/SC </p> <p> Serviço Autônomo Municipal de Água e Esgoto de Timbó Rua Duque de Caxias, 56, Centro - Timbó-SC www.samaetimbo.com.br </p>	Prancha	09/09	
	JEIMES JONAHTAN GUTJAHR ENG. CIVIL - CREA/SC nº 133221-3 RESPONSÁVEL TÉCNICO		
			
<div style="border: 2px solid black; padding: 10px;"> <p>11º LIMPEZA GERAL: Após a compactação do remendo segue-se a limpeza da área. Isto compreende a remoção de todas as sobras e detritos, que deverão ser recolhidos e lançados em locais convenientes. Os resíduos não devem ser lançados na pista, nos bordos ou em locais que possam comprometer a eficiência do sistema de drenagem.</p> </div>			

* Termo de referência desenvolvido e transcrito na íntegra pelo Serviço Autônomo Municipal de Água e Esgoto.

ANEXO II

MODELO DE CREDENCIAMENTO*

Pelo presente credenciamos o(a) Sr(a). _____, CPF nº. _____ e RG n.º _____, para participar do Pregão Presencial n.º 02/2019 - SAMAE, podendo praticar todos os atos inerentes ao referido procedimento no que diz respeito aos interesses da representada, inclusive formular lances, negociar preços, interpor e desistir de recursos em todas as fases licitatórias.

_____, em ____ de _____ de 2019.

Nome completo e assinatura do representante legal da empresa

** O modelo de credenciamento, quando for utilizado, deverá estar de acordo com os termos constantes do subitem 5.2 deste edital.*

ANEXO III

DECLARAÇÃO DE HABILITAÇÃO

(Razão Social da licitante)....., por meio de seu Diretor ou Responsável Legal DECLARA sob as penas da lei e em cumprimento ao disposto no art. 4º, VII da Lei n.º 10.520/2002, que tem plena ciência, aceita e cumpre plenamente todos os requisitos de habilitação definidos no Edital do Pregão Presencial n.º **02/2019 – SAMAE**.

Por ser expressão da verdade, firmamos a presente.

_____, em _____ de _____ de 2019.

Nome completo e assinatura do representante legal da empresa

ANEXO IV

MODELO DE DECLARAÇÕES OBRIGATÓRIAS

DECLARAÇÃO

Ref. (identificação da licitação)

_____, CNPJ n.º _____, por
intermédio de seu representante legal o (a) Senhor (a) _____,
portador (a) do RG n.º _____ e CPF n.º _____, declara:

- a) Para fins do disposto no inciso V do art. 27 da Lei n.º 8.666/1993 que não emprega menor de dezoito anos em trabalho noturno, perigoso ou insalubre e não emprega menor de dezesseis anos. Ressalva: emprega menor, a partir de quatorze anos, na condição de aprendiz ().
Observação: em caso afirmativo, assinalar a ressalva acima.
- b) Que não foi declarada inidônea para licitar ou contratar com a Administração Pública de qualquer natureza e esfera governamental.
- c) Que o ato constitutivo é vigente.
- d) Que não é impedido de transacionar com a Administração Pública.
- e) Que conhece e aceita todas as condições do referido edital e anexos.

(local e data)

(nome e número do documento de Identidade do Declarante)

ANEXO V
MODELO PROPOSTA DE PREÇOS*

PREFEITURA DE TIMBÓ/SC
PROPOSTA DE PREÇOS
Pregão Presencial n.º 02/2019 - SAMAE

Data:

Hora:

NOME DA EMPRESA:

C.N.P.J.:

Endereço:

Telefone e fax:

E-mail:

Local para entrega do material: (em conformidade com o Edital).

Validade da proposta: (em conformidade com o Edital).

Condições de Pagamento: (em conformidade com o Edital).

Item	Qtde	Und	Descrição	Valor Unitário (R\$)	Valor total de cada item (R\$)
1		Lote	RECUPERAÇÃO ASFÁLTICA		
1	1.250	M2	CORTE DE ASFALTO, REQUADRO, INCLUINDO LIMPEZA DAS PAREDES CORTADAS.		
2	300	M3	ESCAVAÇÃO DE MATERIAL INSERVÍVEL, RETIRADA DE MATERIAL, COM TRANSPORTE E ESPALHAMENTO NO BOTA-FORA.		
3	1.060	M2	REGULARIZAÇÃO E COMPACTAÇÃO DE SUBLEITO		
..		
VALOR TOTAL DO LOTE					

Banco:

Agência:

C/C:

Local, data

Declaro que desde já a empresa _____ compromete-se a cumprir o prazo de entrega rigorosamente em dia, sob pena de sofrer penalidades aplicadas por esta Administração.

Nome Completo, Estado Civil, CPF, RG, Endereço Residencial e assinatura do representante.

Carimbo da empresa

* Demais informações constantes do item 6.3 e 6.4 do Edital.

ANEXO VI

MINUTA DA ATA DE REGISTRO DE PREÇOS N.º 02/2019 - SAMAE

VALIDADE: 12 (doze) meses

Aos XX/XX/XXXX, na Sede da Prefeitura de Timbó/SC, a Central de Licitações, por seus representantes nomeados nos termos do art. 15 da Lei Federal nº 8.666/1993 e demais normas legais aplicáveis, em face da classificação das propostas apresentadas no Pregão Presencial - Registro de Preços nº **02/2019**, conforme ata de julgamento de preços homologada pelo Secretário (*informar autoridade*), o Sr. (*informar nome*), RESOLVE registrar os preços para a aquisição dos itens conforme consta no Anexo I, que passa a fazer parte desta, tendo sido os referidos preços oferecidos pelas empresas cujas propostas foram classificadas no certame acima numerado.

Presentes as empresas e seus representantes:

CLÁUSULA I - OBJETO

CONTRATAÇÃO DE EMPRESA PARA RESTAURAÇÃO ASFÁLTICA EM C.A.U.Q (CONCRETO ASFÁLTICO USINADO A QUENTE) EM VIAS DANIFICADAS PELOS CONSERTOS DE VAZAMENTOS NAS TUBULAÇÕES SUBTERRÂNEAS DO SERVIÇO AUTÔNOMO MUNICIPAL DE ÁGUA E ESGOTO - SAMAE SENDO RESPEITADOS OS PROJETOS CONSTRUTIVOS.

CLÁUSULA II - VALIDADE DOS PREÇOS

1. Esta Ata de Registro de Preços terá a validade de 12 (doze) meses a partir da sua publicação.
2. Durante o prazo de validade desta Ata o Município de Timbó/SC não será obrigado a adquirir o material referido na Cláusula I exclusivamente pelo Sistema de Registro de Preços, podendo fazê-lo da forma que julgar conveniente, sem que caiba recurso ou indenização de qualquer espécie às empresas detentoras, ou ainda cancelar a Ata nas hipóteses legalmente previstas, garantindo o contraditório e a ampla defesa.

CLÁUSULA III - UTILIZAÇÃO DA ATA DE REGISTRO DE PREÇOS

1. A presente Ata de Registro de Preços poderá ser usada pelo órgão relacionado na presente licitação e outros não previstos, desde que autorizados pelo Município de Timbó/SC.
2. O preço ofertado pelas empresas signatárias da presente Ata é o abaixo informado, de acordo com a respectiva classificação:

...
3. Em cada fornecimento de material decorrente desta Ata serão observadas quanto ao preço as cláusulas e condições do Edital que a precedeu e integra o presente instrumento.

4. O fornecimento dos itens licitados somente poderá ser realizado pelas empresas que assinarem a Ata de Registro de Preços, mediante prévia e expressa autorização/pedido da municipalidade.

5. No caso da impossibilidade da entrega do material licitado pelo primeiro classificado a municipalidade poderá chamar o segundo pelo preço do primeiro e assim sucessivamente.

CLÁUSULA IV - PAGAMENTO

1. Os pagamentos serão efetuados pela Secretaria responsável no prazo de até 10 (dez) dias após aprovação e empenho, conforme medição dos serviços e materiais efetivamente empregados na obra, após a apresentação da Nota Fiscal com aceite no verso.

1.1 - Não serão realizados pagamentos em contas bancárias que não estiverem em nome da proponente vencedora.

1.2 - Considerando que a vigência da ata de registro de preços não ultrapassará 12 (doze) meses, não será concedido reajuste de preços.

1.3 - O pagamento será realizado através de depósito bancário, conforme dados informados na Proposta Comercial.

1.4 - O vencedor deverá manter atualizados seus dados, tais como endereço, telefone, etc., devendo comunicar o Setor de Compras acerca de qualquer alteração.

CLÁUSULA V - CONDIÇÕES DE FORNECIMENTO

1. O contratado ficará obrigado a atender todos os pedidos efetuados durante a vigência desta Ata.

2. Cada fornecimento deverá ser efetuado mediante solicitação e emissão da Ordem de Compra pelo órgão solicitante.

3. A empresa fornecedora, quando do recebimento da Ordem de Compra, deverá realizar a entrega conforme estipulado nesta última.

4. Todo e qualquer fornecimento fora do estabelecido neste edital obriga a licitante vencedora a substituir o serviço em até 48 horas após a notificação/comunicação, arcando única após a notificação/comunicação, arcando única e exclusivamente com todos os custos e ônus (independente de sua natureza sem prejuízo da aplicação das medidas legais/editalícias/contratuais aplicáveis à espécie.

CLÁUSULA VI - OBRIGAÇÕES DA(S) EMPRESA(S) VENCEDORA(S)

- a) Cumprir todas as disposições constantes do Edital de Pregão Presencial nº 02/2019 e anexos;
- b) Assumir a responsabilidade pelos ônus e encargos (inclusive os fiscais) resultantes da adjudicação de cada fornecimento desta Licitação;

- c) Manter durante o prazo de vigência da Ata de Registro de Preços as condições de habilitação e qualificação que lhe foram exigidas na licitação (inclusive o preço);
- d) Fornecer o objeto licitado no preço, prazo e forma estipulados na proposta;
- e) Fornecer e arcar com as despesas relativas ao transporte dos materiais e equipamentos, até o local de entrega;
- f) Manter atualizados seus dados, tais como endereço, telefone, etc., devendo comunicar ao Setor de Compras acerca de qualquer alteração;
- g) Deverá manter limpo o canteiro de obras, removendo o lixo e entulhos para fora do local da obra e em local adequado;
- h) Deverá acatar prontamente as exigências e observações da fiscalização, baseadas nas especificações e nas regras de boa técnica, respeitando projetos e especificações;
- i) Deverá permitir aos representantes da Fiscalização, e a toda pessoa por esta autorizada, a ter acesso a todos os locais onde estejam sendo realizados os trabalhos relacionados com o objeto da presente licitação, ainda que nas dependências da CONTRATADA ou de terceiros;
- j) Observar as recomendações construtivas para reparos tipo remendos/tapa-buracos, e de recuperação superficial (recapeamentos), estabelecidas no Termo de Referência;
- k) A licitante vencedora deverá, obrigatoriamente, disponibilizar o efetivo para atingir a excelência na prestação dos serviços;
- l) Responsabilizar-se por efetuar seguro contra terceiros;
- m) Manter em seu quadro de funcionários, todos os profissionais com habilidades e conhecimento para trabalharem em todos os serviços descritos no item 9, do Termo de Referência;
- n) Deverá apresentar à Fiscalização, após a execução da manutenção corretiva, relatório quantitativo e qualitativo, inerente a cada local de intervenção, para verificação de conformidade pela fiscalização do Município;
- o) Sanar em até 48 horas quaisquer irregularidades durante a vigência do contrato, apontadas pelos órgãos de fiscalização do Município;
- p) Fornecer o objeto com ótima qualidade e dentro dos padrões exigidos neste edital e legislação aplicável à espécie;
- q) Responder pela qualidade, quantidade, validade, segurança e demais características do objeto da licitação, bem como a observação às normas técnicas;
- r) Substituir o serviço defeituoso ou que esteja em desacordo com o Termo de Referência em 48 horas após a notificação/comunicação, arcando única e exclusivamente com todos os custos e ônus (independente de sua natureza sem prejuízo da aplicação das medidas legais/editalícias/contratuais aplicáveis à espécie).

CLAUSULA VII - OBRIGAÇÕES DOS ÓRGÃOS USUÁRIOS DO REGISTRO DE PREÇOS

- a) Comunicar à empresa vencedora todas e quaisquer ocorrências relacionadas com o objeto;
- b) Rejeitar no todo ou em parte os serviços que a empresa vencedora prestar fora das especificações do Edital;
- c) Atestar nas notas fiscais a execução do objeto;
- d) Não aceitar, sob qualquer pretexto, a transferência de responsabilidade da Contratada para terceiros;
- e) Inspeccionar, a qualquer tempo, os veículos, e solicitar reparos ou a sua substituição, caso julgado necessário;

- f) Comunicar à Contratada qualquer irregularidade observada no funcionamento dos equipamentos;
- g) Acompanhar, controlar e fiscalizar o cumprimento e a execução deste instrumento/editais/anexos, o que não exime a Contratada, de nenhuma forma, de sua plena, exclusiva e total responsabilidade, inclusive perante quaisquer terceiros;
- h) Notificar, por escrito, a contratada da aplicação de qualquer sanção;
- i) Aplicar as penalidades cabíveis por infrações contratuais verificadas na execução do objeto.

CLÁUSULA VIII - PENALIDADES

1 - A recusa injustificada quanto à execução, pelas empresas com propostas classificadas na licitação e indicadas para registro dos respectivos preços, das condições/obrigações impostas por força deste certame, ensejará a aplicação das penalidades do edital, anexos e enunciadas no art. 87 e demais da Lei nº 8.666/1993 e alterações, ao critério da Administração.

2 - A recusa injustificada das detentoras desta Ata em retirar a Ordem de Compra no prazo de 03 (três) dias úteis contados a partir da convocação implicará na aplicação da multa de 10% (dez por cento) do valor da mesma.

3 - Pela inexecução total ou parcial de cada ajuste representado pela Ordem de Compra a Administração poderá aplicar à detentora da ata as seguintes penalidades (podendo ser aplicadas cumulativamente), sem prejuízo das demais sanções legalmente estabelecidas:

- a) Advertência por escrito;
- b) Multa de mora no valor de 0,5% (meio por cento) do valor total da Ata de Registro de Preço por dia de atraso na entrega e/ou por dia de atraso na adequação do serviço fornecido;
- c) Multa de 20% (vinte por cento) sobre o valor total da Ata de Registro de Preço, devidamente atualizado, pelo não cumprimento de qualquer das cláusulas desta Ata, do Edital e/ou de seus anexos, ou pela desistência imotivada da manutenção de sua proposta;
- d) Suspensão do direito de licitar com a Administração Municipal, pelo prazo de 02 (dois) anos, observadas as disposições legais;
- e) Declaração de inidoneidade para licitar ou contratar com a Administração Pública enquanto perdurarem os motivos da punição.

3.1 - Caso haja inexecução total ou parcial do objeto, a concessão do objeto poderá ser rescindida unilateralmente, a qualquer tempo, pela Secretaria requisitante.

4 - A aplicação destas sanções será precedida de regular processo administrativo, com a expedição de notificação pelo poder público para apresentação de defesa no prazo máximo e improrrogável de 05 (cinco) dias úteis.

5 - As sanções previstas no Edital e legislação, a critério da Administração, poderão ser aplicadas cumulativamente.

6 - A mora superior a 20 (vinte) dias será considerada inexecução do objeto/descumprimento das condições da presente Ata de Registro de Preço ensejadora de cancelamento da Ata, a critério da

Administração, consoante o art. 77 da Lei n.º 8.666/1993 e de acordo com o art. 20 do Decreto Federal n.º 7.892/2013.

7 - As multas serão recolhidas no prazo de 05 (cinco) dias úteis contados da intimação da decisão administrativa que as tenham aplicado, podendo ser descontadas dos valores devidos, o que é totalmente aceito pela licitante vencedora.

8 - As importâncias relativas às multas serão descontadas dos pagamentos a serem efetuados à detentora da ata (situação que a licitante vencedora tem plena ciência e aceita para todos os fins), podendo, entretanto, conforme o caso, se processar a cobrança judicial.

9 - A falta de pagamento da(s) multa(s) aplicada(s) mediante regular processo administrativo acarretará ao infrator a suspensão do direito de licitar e/ou contratar com a administração pública municipal direta e indireta, enquanto perdurar sua inadimplência, independente da instauração de novo processo, até o efetivo cumprimento da obrigação.

10 - As penalidades serão aplicadas sem prejuízo das demais sanções cabíveis, sejam estas administrativas e/ou penais e/ou civis, previstas na Lei n.º 8.666/1993 e demais atinentes à espécie.

CLÁUSULA IX - REEQUILÍBRIO DE PREÇOS

1. Os preços informados pelo licitante vencedor em sua proposta serão fixos e irrevogáveis durante a vigência desta Ata de Registro de Preços.

1.1. Fica ressalvada a possibilidade de alteração das condições para a concessão de reajustes em face da superveniência de fatos e de normas aplicáveis à espécie, nos termos do art. 65, II, alínea "d" da Lei nº 8.666/93 e alterações, mas caso a Administração julgar conveniente, poderá optar por cancelar esta Ata de Registro de Preço e iniciar outro processo licitatório.

1.1.1. No caso de iniciativa da empresa contratada, o requerimento de manutenção do equilíbrio econômico financeiro deverá ser protocolado na Central de Protocolos, endereçado ao Setor de Licitações, devidamente fundamentado, acompanhado dos documentos fiscais ou equivalentes (da época da proposta e da data do pedido) e planilha de custos que comprovem o efetivo aumento no preço, condicionada à análise pela Administração, nos termos do Decreto nº 550, de 11 de julho de 2006.

1.1.2. Havendo análise favorável do pleito, a manutenção do equilíbrio econômico financeiro será concedida a empresa a partir da data do protocolo do pedido.

1.2 - Comprovada a redução dos preços praticados no mercado nas mesmas condições do registro e definido o novo preço máximo a ser pago pela Administração, os fornecedores registrados serão convocados pela Central de Licitações para alteração, por aditamento, do preço da Ata.

CLÁUSULA X - CONDIÇÕES DE RECEBIMENTO DO OBJETO DA ATA DE REGISTRO DE PREÇOS

1. O objeto desta Ata de Registro de preços será recebido pelo requisitante consoante o disposto no art. 73 da Lei Federal 8.666/1993 e alterações e demais normas pertinentes.
2. A cada fornecimento do objeto será emitido recibo nos termos do art. 73, II, "b", da Lei nº 8.666/1993 e alterações, por pessoa indicada pela administração.

CLÁUSULA XI - CANCELAMENTO DA ATA DE REGISTRO DE PREÇOS

1. A ata de Registro de Preços poderá ser cancelada de pleno direito pela Administração, quando:
 - 1.1 - A detentora não cumprir as obrigações desta Ata, Edital e anexos;
 - 1.2 - A detentora, injustificadamente, não retirar a Ordem de Compra no prazo estabelecido e/ou a Administração não aceitar sua justificativa;
 - 1.3 - A detentora der causa ao cancelamento da Ata decorrente de registro de preços;
 - 1.4 - Em qualquer das hipóteses de inexecução total ou parcial das condições estabelecidas nesta Ata, no Edital e seus anexos;
 - 1.5 - Os preços registrados se apresentarem superiores aos praticados no mercado;
 - 1.6 - Por razões de interesse público, demonstradas e justificadas pela Administração.
2. A comunicação do cancelamento do preço registrado, nos casos previstos acima será feita pessoalmente ou por correspondência com aviso de recebimento, juntando-se o comprovante aos autos que deram origem ao registro de preços.
3. No caso de ser ignorado, incerto ou inacessível o endereço da detentora, a comunicação será feita por publicação no Diário Oficial dos Municípios, considerando-se cancelado o preço registrado após 01(um) dia da publicação.
4. A ata de Registro de Preços poderá ser cancelada pelas detentoras quando, mediante solicitação por escrito, comprovarem estar impossibilitadas de cumprir as exigências desta Ata de Registro de Preços.
5. A solicitação das detentoras para cancelamento dos preços registrados deverá ser formulada com a antecedência de 30 (trinta) dias, facultada à Administração a aplicação das penalidades previstas na Cláusula VIII, caso não aceitas as razões do pedido.

CLÁUSULA XII - DISPOSIÇÕES FINAIS

1. Integram esta Ata o Edital de Registro de Preço nº **02/2019** e as propostas das empresas classificadas no certame supranumerado, sendo que as obrigações, responsabilidades, prazos e demais condições contidas em uma e omitidas em outras são consideradas existentes e válidas para todos os fins.
2. Fica eleito o foro da Comarca de Timbó/SC para dirimir quaisquer questões da presente ata.

3. Os casos omissos serão resolvidos de acordo com a Lei Federal nº 8.666/93, alterações e demais normas aplicáveis.

Timbó, _____ de _____ de 2019.

EMPRESA:

REPRESENTANTE LEGAL:

NOME LEGÍVEL: _____

ASSINATURA: _____



CARIMBO